



DOSSIER TECHNIQUE

GENERATEUR BF

Type C 903 T

18, Avenue P.-Vaillant-Couturier
78 - TRAPPES France

Adresse Télégraphique : FERI-TRAPPES
TÉL. 462-88-88 * TÉLEX 25 705

Éts GEFFROY & Cie



S.A. Cap. 13.153.000 F

18, AV. PAUL VAILLANT-COUTURIER

78190 - TRAPPES

Tél. : 462.88.88

Télex : 25 705

NOTICE TECHNIQUE

UTILISATION - ENTRETIEN

DU

GENERATEUR B.F.

Type C 903 T

TABLE DES MATIERES

CHAPITRE I - INTRODUCTION

<i>I - 1 - Généralités</i>	1
<i>I - 2 - Caractéristiques techniques</i>	2
<i>I - 3 - Accessoires</i>	3

CHAPITRE II - MISE EN SERVICE ET UTILISATION

<i>II - 1 - Description des commandes</i>	5
<i>II - 2 - Installation</i>	8
<i>II - 3 - Mise en service</i>	8
<i>II - 4 - Utilisation</i>	8
<i>II - 4 - 1 - Choix de la forme des signaux délivrés</i>	9
<i>II - 4 - 2 - Choix de la fréquence</i>	9
<i>II - 4 - 3 - Choix de l'impédance de source et de la tension sur la sortie impédances</i>	9
<i>II - 4 - 4 - Branchement de l'utilisation</i>	10
<i>II - 4 - 5 - Considérations générales relatives à l'utilisation de l'appareil</i>	11
<i>II - 4 - 6 - Utilisation de la sortie atténuateur</i>	
<i>II - 4 - 7 - Utilisation du voltmètre en extérieur</i>	

CHAPITRE III - PRINCIPE ET FONCTIONNEMENT

<i>III - 1 - Principe général (schéma synoptique, pl. 1)</i>	15
<i>III - 2 - Constitution</i>	16
<i>III - 3 - Fonctionnement des circuits</i>	16
<i>III - 3 - 1 - Oscillateur, formeur et déphaseur (planche 2)</i>	16
<i>III - 3 - 2 - Voies 1 et 2 : amplificateurs, adaptateurs d'impédance, atténuateurs (planche 3)</i>	17
<i>III - 3 - 3 - Circuit voltmètre (planche 3)</i>	17
<i>III - 3 - 4 - Alimentations ± 30 V et ± 13 V (planche 4)</i>	18

CHAPITRE IV - MAINTENANCE

<i>IV - 1 - Introduction</i>	19
<i>IV - 2 - Matériel de mesure nécessaire</i>	20
<i>IV - 3 - Accès aux circuits</i>	20
<i>IV - 3 - 1 - Démontage des plaques de protection</i>	20
<i>IV - 3 - 2 - Identification des circuits</i>	20
<i>IV - 3 - 3 - Démontage du boîtier de l'oscillateur</i>	21
<i>IV - 4 - Localisation des pannes</i>	21
<i>IV - 4 - 1 - Vérifications préliminaires</i>	22
<i>IV - 4 - 2 - Localisation des circuits défectueux</i>	
<i>IV - 4 - 3 - Remarques pour le dépannage</i>	22
<i>IV - 5 - Vérification et réétalonnage des alimentations (pl. 4)</i>	22
<i>IV - 6 - Vérification et réétalonnage de l'ensemble oscillateur - Pont de Wien (pl. 2)</i>	23
<i>IV - 7 - Vérification et réétalonnage du déphaseur et du formeur de signaux rectangulaires (pl. 2)</i>	23

IV - 8 - Vérification et réétalonnage des amplificateurs de puissance (pl. 3)	24
IV - 9 - Vérification et réétalonnage des circuits du voltmètre (pl. 3)	24

CHAPITRE V - LISTE DES COMPOSANTS	27
-----------------------------------	----

CHAPITRE VI - IDENTIFICATION DES COMPOSANTS SUR LES CIRCUITS IMPRIMES	28
---	----

TABLE DES PLANCHES

VUES PHOTOGRAPHIQUES

- PLANCHE A - Identification des commandes externes
- PLANCHE B - Identification des circuits et réglages internes (dessus)
- PLANCHE C - Identification des circuits et réglages internes (dessous)
- PLANCHE D - Mise en rack

SCHEMAS ELECTRIQUES

- PLANCHE N° 1 - Synoptique
- PLANCHE N° 2 - Oscillateur (Z 100) - Formeur et déphaseur (Z 400)
- PLANCHE N° 3 - Amplificateurs 1 et 2 (Z 500 et Z 600)
Atténuateurs - Voltmètre (Z 700)
- PLANCHE N° 4 - Alimentations ± 13 V (Z 200) et ± 30 V (Z 300)

CHAPITRE I

INTRODUCTION

I - 1 - GENERALITES

Les caractéristiques techniques précises et étendues que possède le générateur type C 903 T FERISOL, font de cet appareil un véritable Banc de Mesures BF pour le contrôle et la mise au point rapides d'un grand nombre de dispositifs tels que : filtres, amplificateurs, microphones, haut-parleurs, servo-mécanismes, circuits de comptage, d'enregistrement, de modulation, etc... En effet, il délivre simultanément sur deux voies symétriques, des signaux sinusoïdaux ou rectangulaires dont le niveau est réglable et la fréquence comprise entre 10 Hz et 1 MHz. Ainsi définis, les signaux de chaque voie sont disponibles :

- soit symétriquement entre deux connecteurs,
- soit asymétriquement entre chacun de ces connecteurs et la masse.

Dans les deux cas le générateur présente sur chaque voie, une impédance de source choisie parmi neuf valeurs usuelles comprises entre 7 Ω et 5 k Ω , en sorte que l'impédance de source offerte sera doublée lors de l'utilisation en symétrique.

Une dixième position dirige, en outre, les signaux de chaque voie vers deux dispositifs d'atténuation, de 0-20-40-60 ou 80 dB, à la sortie desquels ils seront disponibles :

- soit symétriquement entre deux nouveaux connecteurs,
- soit asymétriquement entre chacun des nouveaux connecteurs et la masse.

Lors d'une atténuation nulle, les signaux seront par conséquent identiques sur les quatre sorties respectives des deux voies, sous une impédance de source inférieure à 50 Ω .

Une atténuation de 20 dB et au-dessus, ramène l'impédance de source, aux sorties atténuées, au-dessous de 5 Ω .

Un galvanomètre gradué en volts et en dB, affiche le niveau des signaux asymétriques délivrés avant leur éventuelle atténuation ; la lecture est à multiplier par deux lors de l'utilisation de signaux symétriques.

Un inverseur permet l'utilisation du voltmètre pour la mesure de tensions provenant d'une source extérieure, sans interrompre le fonctionnement du générateur.

I - 2 - CARACTERISTIQUES TECHNIQUES

■ SIGNAUX DELIVRES

Forme	: sinusoïdale ou rectangulaire, sélectionnée par inverseur.
Fréquence	: réglable entre 10 Hz et 1 MHz en cinq gammes, avec réglage continu à l'intérieur de chaque gamme. Recouvrement des gammes successives : > 2 %.
Précision d'étalonnage de la fréquence	: $\leq \pm 1,5 \%$ + ($\pm 0,5$ Hz).
Stabilité de fréquence	: $\leq \pm 1\%$ pour $\pm 10\%$ de variation autour de la tension secteur nominale.

■ SORTIE SUR IMPEDANCE VARIABLE, EN SINUSOIDAL

Impédances nominales de sortie (sur résistance)

- asymétriques	: 7 Ω - 37,5 Ω - 50 Ω - 75 Ω - 150 Ω - 300 Ω - 600 Ω - 2,5 k Ω - 5 k Ω .
- symétriques	: 14 Ω - 75 Ω - 100 Ω - 150 Ω - 300 Ω - 600 Ω - 1,2 k Ω - 5 k Ω - 10 k Ω .

Tension de sortie sur charge nominale	: valeur nominale maximum comprise entre 2 V et 6 V eff. suivant l'impédance de sortie choisie (En symétrique : $U \times 2$). Plage de variation : > 30 dB, par réglages gros et fin.
---------------------------------------	--

Distorsion harmonique sur charge résistive, pour la tension maximum	: $\leq 0,5 \%$ sur toute la plage de fréquence, quelle que soit l'impédance de sortie sélectionnée (sauf sur 7 Ω) $\leq 0,15 \%$ de 200 Hz à 50 kHz, valeur typique 0,1 % (sauf sur 7 Ω) Pour l'impédance 7 Ω : $\leq 1 \%$ de 10 Hz à 1 MHz.
---	--

Distorsion de fréquence sur charge nominale	: $\leq \pm 0,5$ dB de 10 Hz à 1 MHz.
---	---------------------------------------

Rapport tension maximum/bruit de fond, à vide	: ≥ 60 dB.
---	-----------------

■ VOLTMETRE D'AFFICHAGE DU NIVEAU DE SORTIE

Echelles de lecture	: 2 échelles en volts graduées de 0 à 1 et de 0 à 3,2 et 1 échelle en dB graduée de - 20 dB à + 2 dB. Référence 0 dB : 1 mW/600 Ω .
Sensibilités pleine échelle	: 0,1 V - 0,3 V - 1 V - 3 V - 10 V - 30 V - 100 V - 300 V.
Précision d'étalonnage en sinusoïdal	: $\leq \pm 3 \%$ de la déviation pleine échelle sur chaque gamme (à 400 Hz).
Réponse en fréquence	: $\leq \pm 5 \%$ de 10 Hz à 1 MHz.
Utilisation indépendante	: le voltmètre peut être utilisé pour la mesure de tensions provenant de sources extérieures. Deux connecteurs sont prévus à cet effet, ainsi qu'un inverseur.

■ SORTIE ATTENUÉE

Impédance interne	: < 5 Ω sur les positions différentes de 0 dB. < 50 Ω sur la position 0 dB. (En symétrique : $Z \times 2$).
Niveau de référence 0 dB	: f.e.m. réglable de 60 mV à 2 V eff. Ce niveau de référence est simultanément disponible sur la sortie « Impédances », et affiché par le voltmètre.
Atténuation	: réglable de 20 à 80 dB par bonds de 20 dB.
Précision de l'atténuateur	: $\leq \pm 10 \%$ (à 1000 Hz).

■ SIGNAUX RECTANGULAIRES

Rapport cyclique	: $1 \pm 0,1$.
Temps de montée sur charge résistive	: $\leq 0,1 \mu s$ (sur la position 600 Ω).
Inclinaison du palier	: $\leq 10 \%$.

■ AUTRES CARACTERISTIQUES

Température d'utilisation	: + 10° à + 45° C,
Alimentation secteur	: 110, 127, 220 et 240 V $\pm 10 \%$; 40 à 60 Hz. Consommation : 50 VA environ.
Dimensions hors tout	: l = 440 mm, h = 142 mm, p = 365 mm. Possibilité de mise en rack standard 19" - 3 U.
Masse	: 11,5 kg environ.

I - 3 - ACCESSOIRES

Accessoires joints	: 1 cordon secteur n° A40798, avec fiche 2 broches ϕ 4,8 mm + protection, longueur 2 m. 1 dossier technique.
En supplément	: accessoires de mise en rack n° A47443.

CHAPITRE II

MISE EN SERVICE ET UTILISATION

II - 1 - DESCRIPTION DES COMMANDES

Les organes d'exploitation du générateur type C 903 T sont identifiés sur les vues photographiques de la planche A. Les fonctions respectives des éléments repérés sont les suivantes :

PANNEAU AVANT

1 Interrupteur SECTEUR

Il commande la mise sous tension (position M) ou l'arrêt (position A) de l'appareil. La mise sous tension doit provoquer l'éclairage du cadran de fréquence.

2 Vis de réglage du zéro mécanique du galvanomètre

La position de cette vis est correcte lorsque l'aiguille du galvanomètre coïncide avec la graduation « 0 » des échelles « V », l'appareil étant à l'arrêt.

3 Galvanomètre du voltmètre de mesure

Ce galvanomètre indique :

- soit la tension existant sur les bornes de sortie IMPEDANCES (à vide ou en charge) lorsque l'inverseur de fonction du voltmètre est positionné sur INT.
- soit la tension à l'entrée de l'atténuateur lorsque le commutateur d'impédance est positionné sur ATTENUATEUR, l'inverseur précédent étant maintenu dans la même position.
- soit la tension appliquée sur la borne ENTREE lorsque l'inverseur du voltmètre est positionné sur EXT.

Le cadran du galvanomètre comporte trois échelles :

- deux échelles linéaires en volts graduées de 0 à 1 et de 0 à 3,2 ; la valeur de la déviation pleine échelle est indiquée par le commutateur SENSIBILITES.
- une échelle en décibels graduée de - 20 dB à + 2 dB ; référence 0 dB : 1 mW/600 Ω. Les décibels lus sur cette échelle s'ajoutent à ceux indiqués par le commutateur ATTENUATEUR lorsqu'on utilise la sortie correspondante.

4 Commutateur ATTENUATEUR

Ce commutateur permet de doser par bonds de 20 dB, l'amplitude des signaux délivrés sur les bornes bleues ATTENUATEUR. L'atténuation affichée est celle obtenue par rapport au signal envoyé à l'entrée de l'atténuateur. Ce signal est disponible sur les bornes rouges IMPEDANCES et sa valeur, réglable par les potentiomètres AMPLITUDE, est indiquée sur le voltmètre.

5 Potentiomètre AMPLITUDE

Ce potentiomètre permet le réglage « fin » de l'amplitude des signaux délivrés sur les bornes rouges et bleues.

6 Commutateur IMPEDANCES

Ce commutateur sélectionne l'impédance de source utilisée entre la borne rouge ASYM. et la borne noire \equiv associée.

La tension indiquée à côté de chaque valeur d'impédance est la tension maximum de sortie à vide. En symétrique, c'est à dire la sortie du générateur étant prise entre les deux bornes rouges, les valeurs d'impédance et de tension doivent être multipliées par deux.

Ce commutateur comporte une position supplémentaire, repérée ATTENUATEUR, pour laquelle les signaux engendrés sont disponibles sur la borne bleue ASYM., après atténuation, avec une impédance interne inférieure à 5 Ω ($\times 2$ en symétrique). Simultanément la tension à l'entrée de l'atténuateur, quelle que soit la position du commutateur ATTENUATEUR, est disponible sur la borne rouge ASYM. avec une impédance interne inférieure à 50 Ω ($\times 2$ en symétrique).

7 Potentiomètre AMPLITUDE

Il permet le réglage « gros » de l'amplitude des signaux délivrés sur les bornes rouges et bleues.

8 Inverseur FONCTION

Il sélectionne la forme, sinusoïdale ou rectangulaire, des signaux engendrés par l'appareil.

9 Cadran de fréquence

Ce cadran, entraîné par la manivelle FREQUENCE, est constitué par un ruban de film. Il comporte deux échelles :

- une échelle linéaire en Δ graduée de 0 à 1000
- une échelle en hertz graduée de 9,4 à 102.

La fréquence engendrée est indiquée par la graduation qui se trouve en face de l'alidade située sur le plexiglass de protection du cadran, compte tenu du coefficient multiplicateur affiché par le commutateur FREQUENCE. L'échelle en Δ permet d'interpoler entre deux graduations de fréquence consécutives.

10 Commutateur FREQUENCE

Ce commutateur remplit le rôle de sélecteur de gamme de fréquence. Il comporte cinq positions :

× 1	→	la fréquence affichée par le cadran est à lecture directe en Hz
× 10	→	_____ est à multiplier par 10
× 100	→	_____ 100
× 1 k	→	_____ 1 000
× 10 k	→	_____ 10 000

11 Manivelle FREQUENCE

Cette manivelle commande la variation continue de fréquence à l'intérieur de chaque gamme sélectionnée par le commutateur FREQUENCE.

Le défilement complet du film « cadran de fréquence » correspond à vingt tours de manivelle environ.

12 Bornes SORTIE IMPEDANCES et réglages NIV. \equiv

13 Les bornes rouges (12) et (16) délivrent les signaux du générateur sous une impédance de source variable dont la valeur est définie par la position du commutateur IMPEDANCES.

14 En asymétrique, la sortie du générateur est prise entre la borne rouge ASYM. et la borne noire \perp . En symétrique, la sortie du générateur est prise entre les deux bornes rouges (avec ou sans point milieu).

15 Sur chaque voie de sortie un potentiomètre à fente de tournevis permet d'ajuster le niveau continu à zéro.

17 Bornes SORTIE ATTENUATEUR

18 Les bornes bleues (17) et (19) délivrent les signaux du générateur après une atténuation dont la valeur est définie par la position du commutateur ATTENUATEUR.

19 Sur la position 0 dB l'impédance interne de sortie est inférieure à 50 Ω ; sur les autres positions du commutateur elle est inférieure à 5 Ω .

Les bornes SORTIE ATTENUATEUR peuvent être utilisées en asymétrique ou en symétrique comme les bornes SORTIE IMPEDANCES précédemment décrites.

20 Commutateur SENSIBILITES

Ce commutateur adapte la sensibilité du voltmètre au niveau du signal à mesurer (voir description du repère 3).

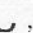
21 Inverseur INT. - EXT. et bornes ENTREE

22 L'inverseur (21) commute l'entrée du voltmètre selon l'origine du signal à mesurer :

23 - position INT. : signal délivré entre chacune des deux bornes rouges IMPEDANCES et la borne noire \perp centrale.

- position EXT. : signal appliqué entre la borne rouge ENTREE et la borne noire \perp associée.

PANNEAU ARRIERE

- 24 Fusible 110 V - 0,63 A, en service pour les positions 110 V et 127 V de l'adaptateur à la tension d'alimentation.
- 25 Commutateur 110 V - 127 V - 220 V - 240 V, pour l'adaptation à la tension du réseau d'alimentation.
- 26 Fusible 220 V - 0,31 A, en service pour les positions 220 V et 240 V de l'adaptateur à la tension d'alimentation.
- 27 Embase SECTEUR , pour le raccordement de l'appareil au réseau d'alimentation.

II - 2 - INSTALLATION

Le générateur type C 903 T est livré en coffret portable. Il peut être utilisé directement sur table ou monté dans une baie standard de 19" de large à l'aide de deux cornières ; l'appareil ainsi monté occupe une hauteur de 3 unités standard. Voir le procédé de montage à la planche D.

II - 3 - MISE EN SERVICE

■ Lorsque le générateur est livré, le répartiteur « secteur » est positionné sur 220 V. Il est donc nécessaire, avant de raccorder l'appareil au réseau alternatif d'alimentation, de contrôler la tension de ce dernier et de placer le répartiteur en conséquence.

Le générateur type C 903 T est prévu pour fonctionner sur un réseau dont les variations de tension peuvent atteindre ± 10 % de la valeur affichée par le répartiteur. Lorsque la tension s'écarte en permanence de ces tolérances, il est conseillé d'interposer un autotransformateur réglable dans le réseau d'alimentation afin de ramener sa tension à l'une des quatre valeurs nominales prévues.

■ Les vérifications précédentes étant effectuées, brancher l'appareil sur le réseau par l'intermédiaire du cordon d'alimentation livré avec le générateur. Pour mettre l'appareil sous tension basculer l'interrupteur SECTEUR sur « M » ; le cadran de fréquence doit s'éclairer.

■ Avant d'entreprendre les mesures il est préférable de laisser l'appareil en préchauffage pendant 30 mn environ afin d'obtenir une bonne stabilité de fonctionnement.

REMARQUE - En cas de remplacement d'un fusible « secteur », l'élément neuf doit présenter des caractéristiques rigoureusement identiques à celles du type d'origine (voir chapitre V).

II - 4 - UTILISATION


L'utilisation du générateur type C 903 T implique :


- le choix de la forme des signaux délivrés
- le choix de leur fréquence

- le choix de leur niveau
- le choix de l'impédance de source
- l'emploi éventuel des atténuateurs
- la liaison des bornes de sortie aux circuits d'utilisation.

II - 4 - 1 - CHOIX DE LA FORME DES SIGNAUX DELIVRES

Basculer l'inverseur FONCTION vers le symbole correspondant à la forme de signal désirée :

«  » : signal sinusoïdal

«  » : signal rectangulaire

II - 4 - 2 - CHOIX DE LA FREQUENCE

Régler la fréquence du signal engendré à l'aide du commutateur FREQUENCE et de la manivelle de commande du cadran de fréquence.

a) Lecture directe

La valeur lue sur l'échelle inférieure du cadran doit être multipliée par le coefficient déterminé par le commutateur FREQUENCE pour obtenir directement la fréquence exprimée en hertz.

b) Lecture interpolée

Les graduations en Δ de l'échelle supérieure du cadran peuvent être utilisées de deux manières : D'abord comme *repère d'une fréquence* différente de celles déterminées par un trait sur l'échelle de fréquence. Ainsi, on peut se caler à tout moment sans autre appareil sur une fréquence pré-déterminée, par exemple avec un fréquencemètre ou un périodemètre.

Ensuite, cette échelle en Δ peut permettre l'*interpolation* entre deux traits de fréquence consécutifs avec une approximation suffisante.

Par exemple : fréquence recherchée 12,3 Hz

$$\text{1er trait} = 12,4 \text{ Hz soit } 102,5 \Delta$$

$$\text{2ème trait} = 12,2 \text{ Hz soit } 97,7 \Delta$$

$$\text{à l'intervalle } 12,4 - 12,2 = 0,2 \text{ Hz correspond } 4,8 \Delta$$

$$\text{à l'intervalle } 12,3 - 12,2 = 0,1 \text{ Hz correspond } \frac{4,8 \times 0,1}{0,2} = 2,4 \Delta$$

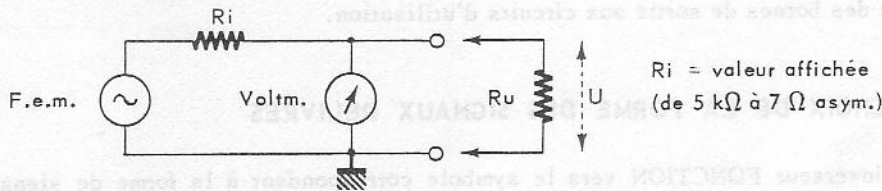
$$\text{d'où } 12,3 \text{ Hz} = 97,7 + 2,4 = 100,1 \Delta$$

II - 4 - 3 - CHOIX DE L'IMPEDANCE DE SOURCE ET DE LA TENSION SUR LA SORTIE IMPEDANCES

- Sélectionner l'impédance de source désirée à l'aide du commutateur IMPEDANCES, en tenant compte du mode de sortie utilisé : asymétrique ou symétrique (voir § II-4-4).
- Placer le commutateur SENSIBILITES du voltmètre sur une position compatible avec la tension indiquée à côté de la valeur d'impédance choisie (tension maximum à vide).
- Le niveau de sortie sera réglé à l'aide des potentiomètres AMPLITUDE et contrôlé sur le galvanomètre du voltmètre (échelles 0 à 1 et 0 à 3,2), après le branchement de l'utilisation.

a) Indication du voltmètre et impédance d'utilisation

Les valeurs d'impédance sélectionnées par le contacteur IMPEDANCES représentent la valeur de l'impédance interne (résistive) du générateur. Le schéma équivalent est le suivant :



Le voltmètre indique toujours la tension réelle existant aux bornes de sortie, donc la tension aux bornes de l'impédance d'utilisation, quelle que soit sa valeur, si celle-ci y est connectée.

Exemple : sur l'impédance asymétrique 300 Ω, le voltmètre indique une tension de 12 V à vide ; si une impédance de charge résistive de 300 Ω est connectée aux bornes de sortie, la tension chute de moitié (Ru = Ri) et le voltmètre n'indique plus que 6 V.

Il n'y a aucun inconvénient à charger l'appareil par une impédance de valeur supérieure à celle sélectionnée par le contacteur IMPEDANCES. Par contre, il convient de ne pas charger l'appareil par une impédance de valeur inférieure, la distorsion du signal de sortie pouvant augmenter considérablement.

(Se reporter au § II-4-7 pour les caractéristiques du voltmètre).

b) Tension de sortie maximum en fonction de l'impédance de source

SORTIE ASYMETRIQUE

Ri	~				Sur charge nominale U c. à c.
	f.e.m. U eff.	U eff.	U c. à c.	Puissance	
5 kΩ	12 V	6 V	16,96 V	0,007 W	11 V
2,5 kΩ				0,014 W	
600 Ω				0,060 W	
300 Ω				0,12 W	
150 Ω				0,24 W	
75 Ω	10 V	5 V	14,14 V	0,33 W	9,3 V
50 Ω				0,50 W	3,7 V
37,5 Ω				0,66 W	
7 Ω	4 V	2 V	5,65 V	0,57 W	
ATT.	2 V				3,7 V*

SORTIE SYMETRIQUE

Ri	~				Sur charge nominale U c. à c.
	f.e.m. U eff.	U eff.	U c. à c.	Puissance	
10 kΩ	24 V	12 V	33,93 V	0,014 W	22 V
5 kΩ				0,028 W	
1,2 kΩ				0,12 W	
600 Ω				0,24 W	
300 Ω				0,48 W	
150 Ω	20 V	10 V	28,28 V	0,66 W	18,6 V
100 Ω				1,00 W	7,4 V
75 Ω				1,32 W	
14 Ω	8 V	4 V	11,31 V	1,14 W	
ATT.	4 V				7,4 V*

* U c. à c. sans charge.

c) Niveau continu superposé au signal BF

A chaque borne rouge correspond un réglage NIV. \equiv qui permet de corriger les dérives d'équilibrage des amplificateurs de sortie.

Dans la plupart des cas, la faible tension continue n'est pas gênante. Toutefois, pour certaines utilisations, il est commode de la minimiser. Pour cela :

- connecter un voltmètre pour tension continue par exemple A 207 S ou A 208 ou un contrôleur universel entre une borne rouge et la borne noire centrale (masse).
- ajuster par le potentiomètre à fente de tournevis correspondant, la tension continue à 0 V. Il est conseillé d'augmenter la sensibilité du voltmètre progressivement à 0,1 V. En effet, la résolution du potentiomètre est de 10 à 20 mV.
- effectuer la même opération pour l'autre borne rouge.

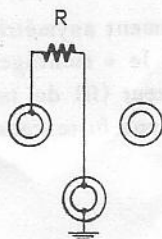
Ce réglage est à effectuer après le temps de préchauffage.

Il est à remarquer que sur la sortie atténuée (bornes bleues) le niveau continu est affaibli dans le rapport d'atténuation.

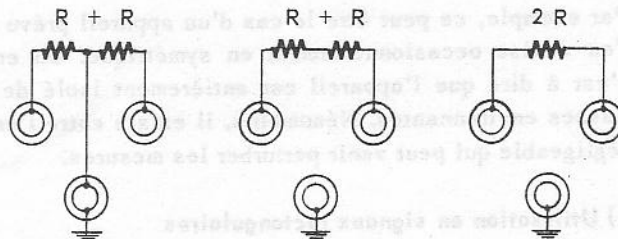
II - 4 - 4 - BRANCHEMENT DE L'UTILISATION

Effectuer le branchement de l'utilisation selon l'une des configurations suivantes :

SORTIE ASYMETRIQUE



SORTIE SYMETRIQUE



Dans le cas du montage symétrique, les indications du commutateur d'impédances (R) et du voltmètre doivent être multipliées par deux.

Exemple : l'impédance symétrique d'utilisation est égale à 600 Ω . Le commutateur d'impédance sera placé sur 600 $\Omega \div 2 = 300 \Omega$.

IMPORTANT - Les bornes de sortie de l'appareil sont reliées directement à des résistances constituant la charge de l'amplificateur de sortie. Si le circuit d'utilisation auquel doit être connecté le générateur est déjà parcouru par un courant quelconque, il y a lieu d'intercaler, entre la borne de sortie du générateur et le circuit, un condensateur d'isolement suffisant. En montage « symétrique », il faudra intercaler un condensateur sur chacune des deux bornes. La valeur de la capacité sera choisie en fonction de la fréquence d'utilisation.

II - 4 - 5 - CONSIDERATIONS GENERALES RELATIVES A L'UTILISATION DE L'APPAREIL

a) Constance du niveau de sortie (distorsion linéaire ou distorsion de fréquence).

Elle est meilleure que $\pm 0,5$ dB quelles que soient :

- l'amplitude du niveau
- l'impédance de source
- la fréquence d'oscillation

Ces performances sont garanties AU NIVEAU DES BORNES DE SORTIE SUR CHARGE NOMINALE RESISTIVE.

Pratiquement, il est souvent difficile de respecter strictement ces conditions théoriques. Il est donc indispensable, vers les fréquences supérieures de la gamme, 100 kHz à 1 MHz en particulier, que l'impédance d'utilisation soit compatible avec :

- la longueur de la connexion de raccordement
- le type de la connexion
- le niveau désiré

Ces caractéristiques sont liées à la sélection de l'impédance de source. En effet, selon le type et la longueur de la connexion utilisée, la capacité de celle-ci vient s'ajouter en parallèle sur l'impédance théorique de charge. Par exemple un câble coaxial type RG 223 U présente une capacité voisine de 100 pF/mètre. A 1 MHz, l'impédance « 5 kΩ » ne pourra être utilisée et seules les positions inférieures à 300 Ω présenteront les garanties nécessaires.

En ce qui concerne le niveau, si celui-ci ne doit pas dépasser quelques centaines de mV, il sera plus avantageux d'utiliser l'atténuateur sur la position 0 dB ou 20 dB. Dans tous les cas il n'est pas souhaitable que le système de réglage du niveau de sortie soit utilisé au-dessous du dixième de sa course.

b) Utilisation en symétrique

Les mêmes précautions sont à observer.

On remarquera que même pour les impédances faibles, des particularités nouvelles peuvent apparaître lorsque l'utilisation n'est pas prévue pour une attaque réellement symétrique.

Par exemple, ce peut être le cas d'un appareil prévu pour un fonctionnement asymétrique et que l'on utilise occasionnellement en symétrique. On emploie couramment le « montage flottant » c'est à dire que l'appareil est entièrement isolé de la protection secteur (fil de terre) et des masses environnantes. Néanmoins, il existe entre l'entrée et le secteur une fuite capacitive non négligeable qui peut venir perturber les mesures.

c) Utilisation en signaux rectangulaires

Les mêmes précautions devront être appliquées de façon accrue.

Les signaux rectangulaires sont vérifiés en usine à l'aide d'un oscilloscope muni d'une sonde diviseur pour réduire les capacités parasites.

Lors du raccordement à l'utilisation, on veillera donc tout particulièrement à réduire la longueur de la connexion (qui introduit une capacité non négligeable), et à travailler avec une impédance de faible valeur.

Exemple : mesure du temps de montée des signaux rectangulaires à 1 MHz sur $Z = 600 \Omega$

- avec oscilloscope et sonde 1/10, bande passante 100 MHz : 0,07 μs
- avec oscilloscope et cordon RG 223 U, bande passante 100 MHz : 0,12 μs
- avec oscilloscope et sonde 1/10, bande passante 10 MHz : 0,09 μs
- avec oscilloscope et cordon RG 223 U, bande passante 10 MHz : 0,14 μs

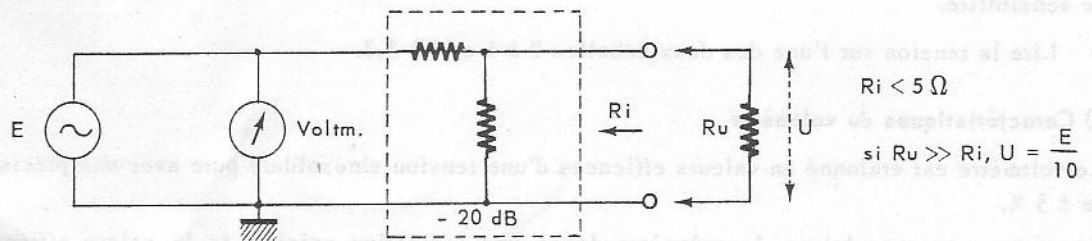
Il est également nécessaire que l'impédance du générateur soit bien adaptée à celle de l'utilisation. Une désadaptation trop importante (haute impédance de charge) peut altérer la forme du signal délivré. Pour minimiser cette déformation, gênante dans certaines mesures de précision, on pourra charger le générateur par une résistance égale à la valeur nominale sélectionnée ; cette charge sera placée à l'extrémité du cordon de liaison et l'utilisation mise en dérivation le plus près possible de la charge.

II - 4 - 6 - UTILISATION DE LA SORTIE ATTENUATEUR

- Placer le commutateur d'impédances sur la position ATTENUATEUR.
- Placer le commutateur de sensibilités du voltmètre sur la position 3 V. Régler à l'aide des potentiomètres AMPLITUDE le niveau à l'entrée de l'atténuateur, en contrôlant sa valeur sur le galvanomètre
- Apporter l'atténuation désirée par rapport à ce niveau à l'aide du commutateur ATTENUATEUR.
- La tension atténuée est disponible soit en asymétrique entre la borne bleue ASYM. et la borne noire ⏏ associée, soit en symétrique ($\times 2$) entre les deux bornes bleues avec point milieu à la borne noire.

a) Niveau de sortie et impédance d'utilisation

1°) - Sur les positions de l'ATTENUATEUR différentes de 0 dB, la sortie atténuée constitue une source de f.e.m. caractérisée par une résistance interne très faible ($< 5 \Omega$). Par suite la valeur de l'impédance d'utilisation branchée sur les bornes de sortie devra être nettement supérieure à 5Ω . Le schéma équivalent est le suivant (exemple avec une atténuation de 20 dB) :

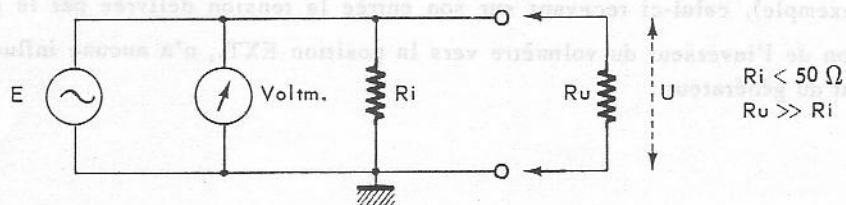


Dans ces conditions, la tension existant aux bornes de sortie est égale à la tension indiquée par le voltmètre (comprise entre 60 mV et 2 V eff.) diminuée de la valeur de l'atténuation indiquée par le commutateur ATTENUATEUR.

Lorsque l'impédance d'utilisation est égale à 600Ω , la somme des indications respectives du voltmètre (lue sur l'échelle en dB) et de l'atténuateur fournit directement en dBm la valeur de la puissance de sortie.

Lorsque l'impédance d'utilisation est différente de 600Ω , l'échelle en dB permet de contrôler la variation continue relative de la tension de sortie.

2°) - Sur la position 0 dB de l'ATTENUATEUR l'impédance interne est inférieure à 50Ω . Le schéma équivalent est le suivant :



3°) - Quelle que soit la position de l'atténuateur, la tension transmise à son entrée est simultanément disponible sur la sortie IMPEDANCES avec une impédance interne inférieure à 50Ω . Cette sortie étant connectée en parallèle sur l'entrée de l'atténuateur, sa charge devra être grande devant 50Ω afin de ne pas altérer les caractéristiques de la sortie ATTENUATEUR.

b) Atténuateur

Des précautions particulières doivent être prises lorsqu'on utilise la position 80 dB dans le haut de la plage de fréquence. En effet, il est généralement admis que les fréquences supérieures à 300 kHz entrent dans le domaine de la HF. La précision de l'atténuation peut alors atteindre $\pm 20\%$ entre 300 kHz et 1 MHz.

Les précautions générales de raccordement des connexions point chaud et masse doivent être utilisées. Seules les bornes bleues et la borne noire centrale correspondante (à l'exclusion de toute autre masse) doivent être connectées.

Par ailleurs, l'atténuateur étant constitué par des résistances de précision $\pm 1\%$ - 0,25 W, il est impératif de NE PAS APPLIQUER DE TENSION CONTINUE sur les bornes de sortie sous peine de détérioration.

II - 4 - 7 - UTILISATION DU VOLTMETRE EN EXTERIEUR

- Placer l'inverseur du voltmètre sur la position EXT.
- Placer le commutateur SENSIBILITES sur la position 300 V.
- Appliquer le signal à mesurer entre la borne rouge ENTREE et la borne noire --- associée.
- Rechercher une déviation exploitable de l'aiguille du galvanomètre à l'aide du commutateur de sensibilité.
- Lire la tension sur l'une des deux échelles 0 à 1 et 0 à 3,2.

a) Caractéristiques du voltmètre

Le voltmètre est étalonné en valeurs efficaces d'une tension sinusoïdale pure avec une précision de $\pm 3\%$.

En signaux rectangulaires, le voltmètre donne une indication voisine de la valeur efficace. En réalité il mesure la valeur moyenne associée aux harmoniques de rang élevé.

Exemple : pour un signal d'entrée \sim de 16,96 V crête à crête, soit 6 V eff., le voltmètre affiche 6 V ; pour un signal \square de 11 V crête à crête, soit 5,5 V eff., le voltmètre indique une tension voisine de 6 V.

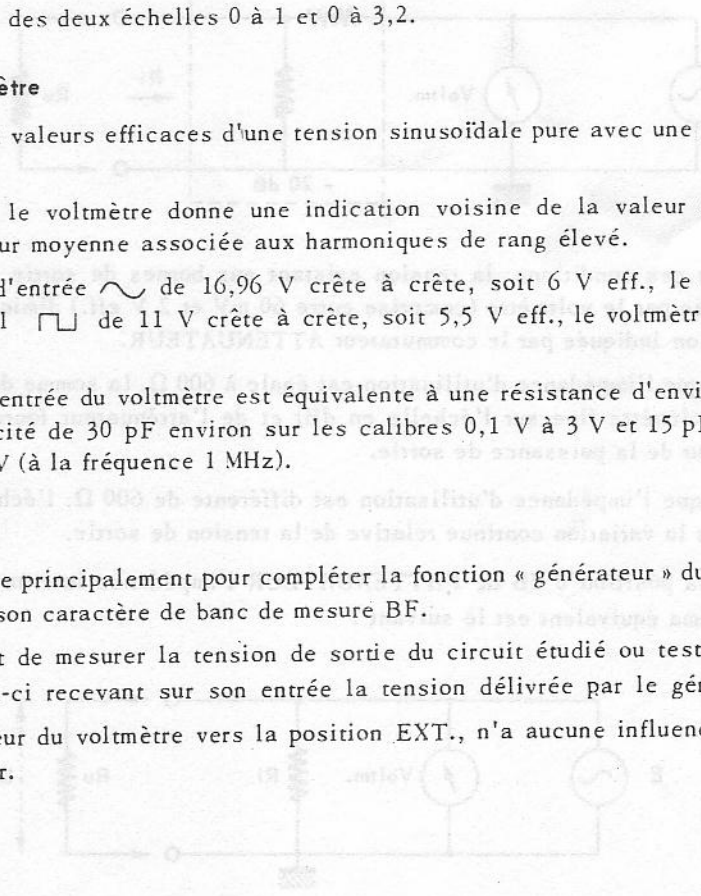
Par ailleurs, l'impédance d'entrée du voltmètre est équivalente à une résistance d'environ 1 M Ω en parallèle avec une capacité de 30 pF environ sur les calibres 0,1 V à 3 V et 15 pF environ sur les calibres 10 V à 300 V (à la fréquence 1 MHz).

b) Application

L'entrée voltmètre est prévue principalement pour compléter la fonction « générateur » du C 903 T, conférant ainsi à l'appareil son caractère de banc de mesure BF.

Cette entrée permet en effet de mesurer la tension de sortie du circuit étudié ou testé (amplificateur par exemple), celui-ci recevant sur son entrée la tension délivrée par le générateur.

La commutation de l'inverseur du voltmètre vers la position EXT., n'a aucune influence sur le fonctionnement du générateur.



CHAPITRE III

PRINCIPE ET FONCTIONNEMENT

III - 1 - PRINCIPE GENERAL (schéma synoptique, pl. 1)

Un oscillateur de base, à pont de Wien, a sa fréquence déterminée par le produit R.C inclus dans son circuit oscillant. La variation progressive de C entraîne la variation progressive de la fréquence entre des limites déterminées par R. Le changement de la valeur de R, par bonds d'une puissance de 10, réalise le changement de gamme. Cinq gammes sont prévues entre 10 Hz et 1 MHz, avec un recouvrement entre gammes supérieur à 2 % de la valeur atteinte à chaque extrémité.

Après amplification aperiodique, les signaux sinusoïdaux sont dirigés par le commutateur de fonction :

- soit directement vers un adaptateur,
- soit vers le même adaptateur mais après avoir actionné un formeur qui les transforme en signaux rectangulaires.

A la sortie de l'adaptateur, leur niveau est réglé par deux potentiomètres « gros » et « fin », placés au panneau avant de l'appareil ; ils commandent ensuite un déphaseur qui est à l'origine de deux voies ainsi commandées simultanément.

Chaque voie comprend un amplificateur qui délivre les signaux au curseur d'un commutateur sélecteur d'impédance (neuf valeurs possibles). Les signaux sont dirigés, à travers l'impédance choisie, vers un connecteur de sortie et l'utilisation. Ces deux voies directes étant identiques, les signaux disponibles entre les deux sorties sont dits : « symétriques » ; ils sont dits : « asymétriques » lorsqu'ils sont prélevés entre l'une ou l'autre de ces sorties et la masse.

Le sélecteur d'impédance comporte une dixième position qui dirige les signaux à la fois vers les connecteurs de sortie ci-dessus mentionnés et vers l'entrée (une sur chaque voie) d'un atténuateur comportant cinq valeurs d'atténuation : 0-20-40-60 ou 80 dB. Dès cet instant les signaux sont aussi disponibles sur deux nouveaux connecteurs, un à la sortie de chacun des atténuateurs. Lors d'une atténuation nulle les signaux seront identiques aux quatre sorties ; l'impédance à chaque sortie est alors inférieure à 50 Ω . Lorsqu'on introduit une atténuation de 20 dB ou au-dessus, l'impédance aux sorties atténuées est ramenée à une valeur inférieure à 5 Ω . Comme précédemment, on dispose de signaux symétriques entre les deux sorties atténuées ou de signaux asymétriques entre l'une ou l'autre de ces sorties et la masse.

Un prélèvement, effectué à la sortie du sélecteur d'impédance de l'une des voies directes, commande un amplificateur à très haute impédance d'entrée (effet de champ) qui alimente un galvanomètre au cadran duquel on pourra lire le niveau des signaux avant leur éventuelle atténuation.

Un inverseur et deux connecteurs d'entrée permettent d'utiliser le voltmètre amplificateur pour la mesure de tensions provenant d'une source extérieure, sans interrompre le fonctionnement du générateur.

III - 2 - CONSTITUTION

Les composants des circuits de l'oscillateur sont contenus dans un boîtier ; ceux des autres circuits sont fixés sur des cartes de circuits imprimés enfichables dans des connecteurs multi-contacts appropriés. Afin de faciliter la compréhension du fonctionnement de l'appareil, certaines fonctions sont regroupées sur une même planche de schémas électriques ainsi qu'il apparaît ci-dessous :

- Oscillateur Z 100, formeur et déphaseur Z 400 Planche 2
- Voies 1 et 2 : amplificateurs Z 500 et Z 600, adaptateurs d'impédance, atténuateurs Planche 3
- Circuit voltmètre Z 700 Planche 3
- Alimentations : ± 30 V et ± 13 V, Z 300 et Z 200 Planche 4

III - 3 - FONCTIONNEMENT DES CIRCUITS

III - 3 - 1 - OSCILLATEUR, FORMEUR ET DEPHASEUR (planche 2)

Le transistor « oscillateur » Q02, à effet de champ, est commandé à partir d'un « pont de Wien » dont les éléments R.C. sont tels que les valeurs de R, variant d'un facteur de dix, détermineront les gammes de fréquences, au sein de chacune desquelles les variations progressives de C permettront de parcourir la gamme choisie, d'un bout à l'autre, avec un recoupement entre gammes consécutives supérieur à 2 % à chaque extrémité.

Le potentiel de l'électrode « source » de l'oscillateur est contrôlé par Q1, à effet de champ dont la résistance entre drain et source, offerte aux signaux alternatifs, est commandée selon la polarisation appliquée à son entrée à haute impédance ; cette dernière est commandée par Q9 et le prélèvement à la sortie de l'amplificateur. Le niveau des signaux est ainsi maintenu constant quelle que soit la gamme de fréquences utilisée.

L'amplificateur de puissance, composé de Q3 à Q8, est commandé à partir des signaux prélevés par l'émetteur de Q3 ; ceux-ci sont transmis par le collecteur de Q3 à la fois à la base de Q4 et, par C7, au collecteur de Q5. Les alternances positives bloqueront Q8, et progressivement CR5 - CR4 permettant ainsi à Q6 de commander l'émettodyne Q7 en conséquence. Les alternances négatives bloqueront progressivement Q7 cependant qu'elles entraîneront, dans les mêmes conditions, la conduction de l'émettodyne Q8. Par C13 les signaux sinusoïdaux seront transmis au commutateur de fonction S7a, d'où ils seront dirigés vers l'adaptateur S6 :

- soit directement lorsqu'ils doivent demeurer sinusoïdaux,
- soit à travers le dispositif différentiel Q1-Q2-Q3 qui, par la commande de Q4 délivre, au collecteur de ce dernier, des signaux rectangulaires.

Rectangulaires ou sinusoïdaux leur niveau est réglable par les potentiomètres R60 et R76 placés au panneau avant de l'appareil. Ainsi dosés, quelles que soient leur forme et leur fréquence, ils commandent le dispositif « déphaseur » Q5 - Q6 qui est à l'origine des deux voies (voie 1 et voie 2). Deux résistances, l'une à C.T.N., l'autre à C.T.P. maintiennent le fonctionnement constant du déphaseur, lors de variations éventuelles de la température.

III - 3 - 2 - VOIES 1 ET 2 : AMPLIFICATEURS, ADAPTATEURS D'IMPEDANCE, ATTENUATEURS (planche 3)

Les deux voies étant constituées de manière identique, une seule sera décrite. L'examen du schéma montre :

- que les positions 1 à 9 des commutateurs d'impédances dirigent les signaux amplifiés, vers les sorties « impédances » à travers les valeurs mentionnées aux caractéristiques techniques,
- que la dixième position de ces mêmes commutateurs, dirige les signaux amplifiés, non seulement vers les sorties « impédances » ci-dessus, mais aussi vers les atténuateurs (un sur chaque voie),
- que les atténuateurs sont tels qu'ils délivreront, aux sorties « atténuateur » :
 - a) des signaux identiques à ceux qui sont délivrés aux sorties « impédances » lorsque l'atténuation sera nulle ; l'impédance de source est alors $< 50 \Omega$ à chacune des quatre sorties.
 - b) des signaux identiques aux signaux ci-dessus (a) aux sorties « impédances » et, simultanément, des signaux atténués de 20-40-60 ou 80 dB aux sorties « atténuateur » ; l'impédance de source offerte à ces dernières sorties est alors $< 5 \Omega$ à partir d'une atténuation de 20 dB et au-dessus.

Dès l'entrée de l'amplificateur les signaux commandent Q2 du dispositif différentiel Q2-Q3 dont les émetteurs sont alimentés à courant constant par Q1. La base de Q3 est alimentée par le pont de base R12-R13 réglable par le potentiomètre « Niveau \equiv » correspondant placé au panneau avant. On peut ainsi régler le niveau continu, sur chaque voie, à zéro ou à une valeur voisine.

Lors de la conduction de Q2 sous l'action d'une alternance négative (sinusoïdale ou rectangulaire), un signal positif est transmis par C2 et R11 à la base de Q5 dont le collecteur devenant négatif bloquera Q4 ; à cet instant la tension - 30 V :

- . par R27 et R25, rend Q6 conducteur,
- . par CR3 - R19 et CR2, bloque Q7.

Une alternance négative sera délivrée à travers R24 au curseur du commutateur S6c.

Lors du blocage de Q2 sous l'action d'une alternance positive, la conduction de Q3, accrue en conséquence, provoque le blocage de Q5 ce qui entrainera la conduction de Q4 et celle de Q7 en même temps que le blocage de Q6. Une alternance positive sera délivrée au curseur du commutateur S6c ; quelle que soit la position donnée au commutateur S6, les signaux seront disponibles aux sorties « impédances », la position 10 dirigera les signaux à la fois vers ces sorties et, sur chaque voie, vers un atténuateur et les sorties atténuées. On voit que, lorsque l'atténuation est nulle, les signaux présents aux quatre sorties sont identiques. L'impédance étant alors $< 50 \Omega$; une atténuation de 20 dB et au-dessus, ramène l'impédance aux seules sorties atténuées au-dessous de 5Ω .

III - 3 - 3 - CIRCUIT VOLTMETRE (planche 3)

Le transistor Q1-UC200, à effet de champ prélève la tension présente à la sortie « impédance » de la voie 1, afin de commander le voltmètre amplificateur selon l'échelle de sensibilité choisie par le commutateur S3.

La partie négative des signaux est éliminée par Q6 et Q5 fonctionnant en diodes ; la partie positive commande Q2 à effet de champ, canal P, à très haute impédance d'entrée.

La valeur moyenne de la tension à mesurer, élaborée par Q2-Q1, est présente au collecteur de ce dernier ; elle va commander, selon la gamme de sensibilité choisie, l'amplificateur Q3-Q4, lequel commande le galvanomètre M1 ; C7-C8 -CR3 et CR4 amortissent les battements de l'aiguille.

III - 3 - 4 - ALIMENTATIONS ± 30 V ET ± 13 V (planche 4)

Les alimentations + 30 V et - 30 V sont identiques, le + de l'une et le - de l'autre sont réunis à la masse. Une seule est décrite ci-après : la tension alternative, fournie par un enroulement secondaire du transformateur général, est redressée par un pont de diodes : CR5 à CR8, par exemple ; filtrée par C16, elle est acheminée d'une part vers l'utilisation et d'autre part vers la masse, à travers Q2, transistor de puissance dont le débit est celui de l'alimentation.

Un circuit intégré régulateur élabore un signal de correction autour de la tension prélevée par le curseur de R9 sur la chaîne potentiométrique établie par R8-R9 et R10 entre le + et le -. Le signal de correction accroît ou diminue la conduction de Q4, transistor de régulation, dont le collecteur commande en conséquence le débit du ballast Q2.

Les alimentations + 13 V et - 13 V sont obtenues, respectivement, à partir du + 30 V et du - 30 V acheminés à travers R1 et R2 afin d'être régulées l'une par un circuit régulateur de tension positive identique aux précédents, l'autre par un circuit régulateur de tension négative ; cette dernière tension est réglée par R5.

CHAPITRE IV

MAINTENANCE

IV - 1 - INTRODUCTION

Ce chapitre contient les instructions relatives à l'entretien et au dépannage éventuel de l'appareil. On y trouvera les données suivantes :

- matériel de mesure nécessaire
- démontage du coffret et identification des circuits
- localisation des pannes
- dépannage et réétalonnage des circuits

Des informations complémentaires, destinées à faciliter une éventuelle intervention dans l'appareil, sont fournies aux chapitres suivants et sur les planches placées en fin de notice ; à savoir :

- nomenclature des composants (chapitre V)
- disposition des composants sur les circuits (chapitre VI)
- implantation des circuits dans l'appareil (planches B et C)
- schémas électriques des circuits, annotés de tensions (planches 2 à 4)

CONVENTIONS ADOPTÉES SUR LES SCHEMAS

R 16, C 8, Q 1 ...

Repères des composants sur les circuits
(voir liste des codes symboles page 27)

Z 1, Z 2 ...

Repères des circuits dans l'appareil

FREQUENCE

Organe accessible sur le panneau avant

SECTEUR

Organe accessible sur le panneau arrière

1

Contact d'un connecteur multicontacts équipant un circuit imprimé enfichable ; le chiffre correspond au numéro moulé sur le connecteur.

2

Point de raccordement fixe ; le chiffre correspond à un numéro d'ordre arbitraire.

①

Position d'un commutateur.

- 1,5 V

Tension continue mesurée par rapport à la masse au point désigné par la flèche.

11 V c. à c.

Tension alternative mesurée au point désigné par la flèche.

Délimitation des circuits.

*

Valeur ajustée en usine.

Réglage à fente de tournevis.

IV - 2 - MATERIEL DE MESURE NECESSAIRE

Pour effectuer le contrôle et le réétalonnage éventuel des circuits du générateur type C 903 T, il est nécessaire de disposer des appareils suivants :

- un voltmètre électronique pour tensions continues, ayant une impédance d'entrée supérieure à 100 MΩ et une précision meilleure que 3 % (type A 208 par exemple).
- un oscilloscope ayant une bande passante d'au moins 10 MHz (bande nécessaire pour l'examen des signaux rectangulaires). Prévoir également une sonde à faible capacité d'entrée.
- des résistances non selfiques correspondant aux impédances nominales de sortie du générateur et de précision supérieure à 1 %.
- un distorsiomètre.
- un voltmètre amplificateur couvrant la plage de fréquence du générateur, pour la vérification de l'atténuateur. Précision meilleure que 3 % (type A 404 par exemple).
- un fréquencemètre couvrant la plage de fréquence du générateur (type HB 210 A par exemple).
- un autotransformateur variable autour de l'une des tensions secteur nominales et de puissance supérieure à 50 VA.
- un prolongateur de circuits n° A 51 429, à 11 conducteurs.

IV - 3 - ACCES AUX CIRCUITS

Le générateur type C 903 T est composé d'un châssis en acier inoxydable formant armature sur lequel sont fixés les panneaux avant et arrière. Les plaques inférieure et supérieure ainsi que les flasques viennent s'y adapter, les premières maintenues dans des gorges et bloquées par deux vis, les seconds fixés par quatre vis.

IV - 3 - 1 - DEMONTAGE DES PLAQUES DE PROTECTION

- Plaque de dessus : desserrer les deux vis situées sur le rebord arrière de la plaque, puis tirer vers l'arrière cette plaque qui coulisse dans des gorges.
- Flasque : enlever les quatre vis qui les fixent au châssis.
- Plaque de dessous : retourner l'appareil et le poser sur sa face supérieure, puis agir de la même façon que pour le démontage de la plaque de dessus.

IV - 3 - 2 - IDENTIFICATION DES CIRCUITS

Les sous-ensembles du générateur C 903 T sont réalisés sur des plaquettes à circuit imprimé, enfichables pour la plupart. Chacune de ces plaquettes est repérée à l'aide du symbole « Z » suivi d'un chiffre qui caractérise le sous-ensemble. La codification utilisée est indiquée ci-contre.

Les éléments montés sur le châssis, les panneaux et les contacteurs constituent le sous-ensemble Z 000.

Circuit	Désignation	Planche
Z 100	Oscillateur	2
Z 200	Alimentation + et - 13 V	4
Z 300	Alimentation + et - 30 V	4
Z 400	Formeur et déphaseur	2
Z 500	Amplificateur 1	3
Z 600	Amplificateur 2	3
Z 700	Voltmètre	3

Nota - Les constituants de l'oscillateur, c'est à dire R.C gammes et circuits imprimés Z 100 - Z 200, sont isolés par un boîtier ; voir le procédé de démontage de celui-ci au § IV-3-3.

IV - 3 - 3 - DEMONTAGE DU BOITIER DE L'OSCILLATEUR

L'oscillateur est monté sur un châssis métallique lui-même fixé au châssis général de l'appareil et entouré par un boîtier en matière plastique.

Trois orifices, fermés par des bouchons à vis, sont pratiqués sur les faces inférieure et supérieure de ce boîtier pour accéder aux réglages de fréquence C13-C14 (dessous) et C15 (dessus).

Pour intervenir sur les autres parties de l'oscillateur, démonter le boîtier en procédant de la façon suivante :

- 1°) enlever les plaques inférieure et supérieure de fermeture de l'appareil selon les indications du § IV-3-1.
- 2°) libérer les deux radiateurs arrières fixés chacun par deux vis, puis les tirer hors de l'appareil sans les désolidariser des circuits « Ampli 1 » et « Ampli 2 » enfichés sur le châssis général.
- 3°) enlever les quatre vis à pans creux et les trois vis tête fraisée qui maintiennent le panneau arrière.
- 4°) démonter les deux enjoliveurs gris latéraux fixés chacun par deux vis, puis enlever le panneau arrière ainsi libéré.
- 5°) démonter la plaque métallique fixée par six vis sur la face arrière du châssis « Oscillateur ». Deux de ces vis maintiennent un guide qui s'encastre dans la partie « femelle » correspondante du panneau arrière.

Le boîtier est alors complètement libéré ; il suffit de le tirer vers l'arrière pour faire apparaître l'ensemble de l'oscillateur.

Pour le remontage, opérer dans l'ordre inverse en prenant soin de bien replacer le joint en caoutchouc entre le boîtier et le châssis.

IV - 4 - LOCALISATION DES PANNES

IV - 4 - 1 - VERIFICATIONS PRELIMINAIRES

Lorsqu'on constate un défaut ou une panne dans le fonctionnement du générateur, avant d'intervenir sur les circuits, il est conseillé d'effectuer deux contrôles préliminaires :

- vérification des conditions d'utilisation : s'assurer que l'alimentation réseau est correcte, que les positions des différents réglages sont compatibles et correspondent bien à l'utilisation envisagée, que les connexions de sortie sont convenablement réalisées, etc... Contrôler également l'état du fusible « secteur » en service.
- examen d'aspect : démonter les plaques de protection comme il est indiqué au § IV-3-1, pour examiner l'intérieur de l'appareil. Vérifier qu'aucun élément n'est endommagé ou dessoudé, qu'il n'y a pas de mauvais contacts, de liaisons défectueuses, etc...

Corriger les défauts ainsi mis en évidence avant de poursuivre l'analyse.

IV - 4 - 2 - LOCALISATION DES CIRCUITS DEFECTUEUX

Un défaut de fonctionnement ou une panne de l'une ou l'autre des alimentations seront immédiatement révélés par des signaux instables ou par l'absence de signaux aux quatre sorties.

Le fonctionnement défectueux de l'oscillateur sera répercuté aux quatre sorties, quelle que soit la forme des signaux (sinusoïdaux ou rectangulaires). Par contre, lorsque seuls les signaux rectangulaires seront incorrects, le formeur d'impulsions rectangulaires (trigger) sera mis en cause.

Lorsque les potentiomètres de réglage d'amplitude ne produiront pas les effets attendus, on pourra incriminer les circuits situés en amont du déphaseur, si les deux voies sont également affectées.

Des signaux corrects sur une voie et incorrects sur l'autre localiseront le défaut au niveau de l'amplificateur et/ou des commutations propres à la voie fautive.

Le voltmètre est actionné à partir des signaux prélevés au curseur du contacteur IMPEDANCES S6 lorsque l'inverseur S4 est sur la position INT. La position EXT. de ce même commutateur permet la mesure d'une tension appliquée sur les bornes ENTREE, par exemple : l'une ou l'autre des tensions disponibles aux quatre connecteurs de sortie, ce qui permet entre autres possibilités, la vérification des atténuateurs.

Un défaut de symétrie des signaux rectangulaires (rapport cyclique $\neq 1$) mettra en cause le réglage du formeur (trigger).

Une différence entre les amplitudes des signaux des deux voies, peut provenir d'une différence entre les gains des amplificateurs de puissance, qu'il est possible de corriger au déphaseur.

Enfin, la distorsion des signaux sinusoïdaux peut être corrigée au niveau de l'oscillateur.

Dans tous les cas, on se reportera aux paragraphes suivants qui traitent de chaque fonction, ainsi que des réglages qui lui sont propres.

Les opérations suivantes ne seront entreprises qu'après un certain temps de « chauffe » afin d'obtenir la stabilité de fonctionnement des différents circuits.

IV - 4 - 3 - REMARQUES POUR LE DEPANNAGE

- Lors du changement d'un composant, il est nécessaire de vérifier que l'élément de remplacement se situe à l'intérieur des tolérances prévues par le constructeur, et qu'en particulier il satisfait à la spécification indiquée dans la liste des composants établie au chapitre V.
- Pendant le remplacement d'un composant, il est recommandé de ne pas laisser l'appareil sous tension, car toute fausse manœuvre ou court-circuit interne accidentel peut entraîner la destruction d'un ou plusieurs semi-conducteurs.
- Toute valeur de tension mesurée s'écartant de plus de 10 à 20 % de la valeur mentionnée sur les schémas peut permettre l'identification d'un composant défectueux.

IV - 5 - VERIFICATION ET REETALONNAGE DES ALIMENTATIONS (pl. 4)

Enlever de leur socle toutes les plaquettes de circuits imprimés amovibles (amplificateurs, voltmètre, formeur et alimentation ± 30 V) et débrancher l'arrivée du + 30 V et du - 30 V au boîtier de l'oscillateur ; la tension redressée mesurée aux bornes de C16 et de C17 doit être d'environ 40 V, sinon vérifier les diodes de redressement et éventuellement le transformateur. La continuité du primaire du transformateur et du répartiteur secteur peut être contrôlée à partir de l'embase secteur.

Remettre en place les seuls circuits des alimentations + et - 30 V. A l'aide d'un voltmètre mesurer la tension aux bornes de C3 et de C4 du circuit Z 300 ; elle doit être voisine de 30 V, au besoin la régler à cette valeur par R6 et R9 respectivement. Si la tension se règle mal, vérifier et au besoin remplacer le transistor de régulation, le ballast et/ou le circuit intégré régulateur.

Rétablir la liaison entre le boîtier de l'oscillateur, le + 30 V et le - 30 V. Remettre successivement en place les circuits formeur-déphaseur, amplificateurs 1 et 2, et le circuit voltmètre.

Lorsque les potentiomètres de réglage d'amplitude ne produiront pas les effets attendus, on pourra incriminer les circuits situés en amont du déphaseur, si les deux voies sont également affectées.

Des signaux corrects sur une voie et incorrects sur l'autre localiseront le défaut au niveau de l'amplificateur et/ou des commutations propres à la voie fautive.

Le voltmètre est actionné à partir des signaux prélevés au curseur du contacteur IMPEDANCES S6 lorsque l'inverseur S4 est sur la position INT. La position EXT. de ce même commutateur permet la mesure d'une tension appliquée sur les bornes ENTREE, par exemple : l'une ou l'autre des tensions disponibles aux quatre connecteurs de sortie, ce qui permet entre autres possibilités, la vérification des atténuateurs.

Un défaut de symétrie des signaux rectangulaires (rapport cyclique $\neq 1$) mettra en cause le réglage du formeur (trigger).

Une différence entre les amplitudes des signaux des deux voies, peut provenir d'une différence entre les gains des amplificateurs de puissance, qu'il est possible de corriger au déphaseur.

Enfin, la distorsion des signaux sinusoïdaux peut être corrigée au niveau de l'oscillateur.

Dans tous les cas, on se reportera aux paragraphes suivants qui traitent de chaque fonction, ainsi que des réglages qui lui sont propres.

Les opérations suivantes ne seront entreprises qu'après un certain temps de « chauffe » afin d'obtenir la stabilité de fonctionnement des différents circuits.

IV - 4 - 3 - REMARQUES POUR LE DEPANNAGE

- Lors du changement d'un composant, il est nécessaire de vérifier que l'élément de remplacement se situe à l'intérieur des tolérances prévues par le constructeur, et qu'en particulier il satisfait à la spécification indiquée dans la liste des composants établie au chapitre V.
- Pendant le remplacement d'un composant, il est recommandé de ne pas laisser l'appareil sous tension, car toute fausse manœuvre ou court-circuit interne accidentel peut entraîner la destruction d'un ou plusieurs semi-conducteurs.
- Toute valeur de tension mesurée s'écartant de plus de 10 à 20 % de la valeur mentionnée sur les schémas peut permettre l'identification d'un composant défectueux.

IV - 5 - VERIFICATION ET REETALONNAGE DES ALIMENTATIONS (pl. 4)

Enlever de leur socle toutes les plaquettes de circuits imprimés amovibles (amplificateurs, voltmètre, formeur et alimentation ± 30 V) et débrancher l'arrivée du + 30 V et du - 30 V au boîtier de l'oscillateur ; la tension redressée mesurée aux bornes de C16 et de C17 doit être d'environ 40 V, sinon vérifier les diodes de redressement et éventuellement le transformateur. La continuité du primaire du transformateur et du répartiteur secteur peut être contrôlée à partir de l'embase secteur.

Remettre en place les seuls circuits des alimentations + et - 30 V. A l'aide d'un voltmètre mesurer la tension aux bornes de C3 et de C4 du circuit Z 300 ; elle doit être voisine de 30 V, au besoin la régler à cette valeur par R6 et R9 respectivement. Si la tension se règle mal, vérifier et au besoin remplacer le transistor de régulation, le ballast et/ou le circuit intégré régulateur.

Rétablir la liaison entre le boîtier de l'oscillateur, le + 30 V et le - 30 V. Remettre successivement en place les circuits formeur-déphaseur, amplificateurs 1 et 2, et le circuit voltmètre.

IV - 6 - VERIFICATION ET REETALONNAGE DE L'ENSEMBLE OSCILLATEUR - PONT DE WIEN (pl. 2)

- Vérifier préalablement l'alimentation ± 13 V. Le niveau de bruit ne doit pas dépasser 5 mV crête.
- Relier l'un des connecteurs de sortie du générateur à l'entrée d'un fréquencemètre compteur, un autre à l'entrée d'un oscilloscope.
- Placer un voltmètre entre le point de mesure PT1 et la masse.
- Mettre le commutateur de gamme sur la position médiane (1 kHz - 10 kHz, soit « $\times 100$ »).
- Par la manivelle amener la fréquence engendrée à 1000 Hz, mesurés au fréquencemètre (bas de gamme).
- Lire la tension au point de mesure PT1 et au besoin ajuster R3 afin d'obtenir 0 V.
- Mesurer la tension au point de mesure PT2 et au besoin l'amener à - 1,4 V en agissant sur R5, les condensateurs C13 et C14 étant environ au milieu de leur course.
- La graduation 40 Δ doit être en face de l'alidade du cadran de fréquence à la tolérance près.
- Par la manivelle de commande de fréquence amener la division 705,5 Δ en face de l'alidade. La fréquence lue doit être 10 kHz environ. Eventuellement, l'amener à cette valeur exacte en agissant simultanément sur C13 et C14 tout en veillant à maintenir la tension à - 1,5 V en PT2 (haut de gamme). Il sera parfois nécessaire de reprendre le réglage du bas de gamme, ainsi que celui du haut de gamme car ils réagissent l'un sur l'autre.

Lorsque le réglage est parfait, la tension en PT2 demeure à peu près constante au cours de la variation de fréquence d'un bout à l'autre de la gamme ; la tension sinusoïdale à la sortie de l'oscillateur (pôle + de C13) est également constante : environ 9 V c. à c. ; la tension en PT1 est égale à 0 V.

Le recouplement entre gammes successives n'est éventuellement à corriger que pour les gammes 4 (« $\times 1$ k ») et 5 (« $\times 10$ k »). En gamme 4, amener la graduation 100 en face de l'alidade du cadran. La fréquence lue au fréquencemètre doit être 100 kHz ; au besoin l'amener à cette valeur en agissant sur la faible capacité C16, formée par deux fils torsadés (en série avec R72, position 4 de S8c). En gamme 5, lorsque la graduation 100 est en face de l'alidade, la fréquence doit être 1 MHz ; au besoin l'amener à cette valeur en agissant sur C15 (en série avec R74, position 5 de S8c). Sur cette dernière gamme la tension continue en PT2 doit être comprise entre - 0,3 V et + 2,2 V.

DISTORSION

Bien qu'il soit nécessaire de terminer la mise au point finale par le « réglage » de la distorsion, il n'est pas inutile d'en éliminer le maximum au cours des opérations partielles.

Relier un distorsiomètre à la sortie de l'oscillateur.

Dans la gamme 1 kHz à 50 kHz, par R10, réduire la distorsion à moins de 0,1 %.

Dans la gamme 100 kHz à 1 MHz, par R17, réduire la distorsion à moins de 0,5 %.

IV - 7 - VERIFICATION ET REETALONNAGE DU DEPHASEUR ET DU FORMEUR DE SIGNAUX RECTANGULAIRES (pl. 2)

- Mettre le commutateur de fonction sur « \sim ».
- Mettre les potentiomètres de réglage de l'amplitude au minimum, à fond vers la gauche.
- Ajuster R13 et R23 afin d'obtenir une tension nulle à leur jonction avec R12. (Résistances placées en parallèle sur R13 et R23).

- Placer les potentiomètres d'amplitude à mi-course.
- Observer les signaux aux sorties du déphaseur (oscilloscope à deux voies).
- Régler R 22 afin d'obtenir la symétrie la meilleure (superposition des images). Par la suite, on pourra retoucher R 22 afin de compenser une légère différence entre les gains des amplificateurs de puissance.
- Mettre le commutateur de fonction sur « \square ».
- Régler la fréquence à 1 kHz ou à 10 kHz.
- Mettre la sonde de l'oscilloscope à la sortie **8** de Z 400.
- Par R 2, régler le rapport cyclique égal à 1.
- Par R 5 agir sur la composante continue du signal rectangulaire afin de la rendre nulle.
- Vérifier la constance du niveau à toutes les fréquences, ainsi que le maintien de la forme des signaux.

IV - 8 - VERIFICATION ET REETALONNAGE DES AMPLIFICATEURS DE PUISSANCE
(pl. 3)

La stabilité du fonctionnement étant atteinte,

- mettre l'inverseur de fonction sur « \sim » et les potentiomètres d'amplitude à mi-course.
- relier un voltmètre continu à la sortie IMPEDANCES ASYM. J7 (voie 1). A l'aide d'un tournevis, manœuvrer le potentiomètre associé (R 10) afin d'obtenir un niveau continu nul.
- de manière identique, régler le niveau continu nul sur la voie 2 (J 9) par le potentiomètre R 11.
- mettre les potentiomètres d'amplitude à leur maximum vers la droite ; à l'aide de l'oscilloscope, vérifier qu'il ne se produit aucun écrêtage des signaux sur chaque voie et que les tensions nominales, à vide, sont fournies selon l'impédance choisie au commutateur correspondant, soit :


$V_s \geq 12 \text{ V eff.} / Z = 150 \Omega$ et au-dessus	}	Sortie IMPEDANCES
$V_s \geq 10 \text{ V eff.} / Z = 75 \Omega, 50 \Omega$ et $37,5 \Omega$.		
$V_s \geq 4 \text{ V eff.} / Z = 7 \Omega$		

Sur une charge nominale les tensions ci-dessus seront divisées par 2.

- mettre le commutateur de fonction sur « \square » et vérifier qu'il n'existe aucune oscillation parasite, auquel cas la supprimer par la manœuvre de R 6.
- sur une charge nominale de 50Ω ou de 75Ω , régler C 8 afin d'obtenir le temps de montée le plus bref ($\leq 0,1 \mu s$).
- régler R 19 afin d'obtenir un signal rectangulaire correct (courant minimum).
- les réglages de R 6 et de C 8 agissent tous deux sur le temps de montée.
- contrôler à nouveau la distorsion des signaux à chaque sortie de l'appareil, au besoin retoucher R 22 de Z 400 afin de compenser une éventuelle différence entre les gains des amplificateurs (voir § IV-7).

IV - 9 - VERIFICATION ET REETALONNAGE DES CIRCUITS DU VOLTMETRE (pl. 3)

Il est préférable de disposer d'un voltmètre étalon afin de comparer les lectures faites simultanément au cadran de l'étalon et à celui du voltmètre incorporé au générateur.

- Mettre le commutateur IMPEDANCES sur la position ATTENUATEUR.
 - Mettre le commutateur ATTENUATEUR sur 0 dB.
 - Régler la fréquence à 1 000 Hz.
 - Mettre le commutateur de fonction sur «  ».
- Les signaux sont identiques aux quatre sorties.
- Relier le voltmètre étalon à la sortie ATTENUATEUR ASYM.
 - Mettre l'inverseur du voltmètre sur « INT. », et, par les potentiomètres d'amplitude, régler le niveau à 2 V eff., lus à l'étalon ; la même lecture doit être faite sur le voltmètre du générateur ; sinon régler R 17 de Z 700 afin d'obtenir l'identité des lectures. Noter l'indication.
 - Relier la sortie ATTENUATEUR ASYM. à l'ENTREE du voltmètre du générateur.
 - Mettre l'inverseur du voltmètre sur « EXT. » ; la lecture sur le générateur doit être identique aux précédentes. Eventuellement retoucher R 9 de Z 700. Les réglages de R 9 et de R 17 réglant l'un sur l'autre, on sera parfois amené à reprendre ces deux réglages jusqu'à l'identité absolue entre les lectures effectuées sur le voltmètre du générateur et au cadran de l'étalon.
 - Vérifier le recouplement entre les sensibilités consécutives du voltmètre.
 - Régler le niveau d'entrée à 0,1 V - fréquence 1 kHz, comparer les lectures entre l'étalon et le voltmètre de l'appareil, aux diverses fréquences jusqu'à 1 MHz. Au besoin ajuster C 1 (câblé sur le contacteur de sensibilités S 3 b).
 - Mettre les commutateurs SENSIBILITES et FREQUENCE sur « 10 V » et sur « × 10 k », fréquence comprise entre 100 kHz et 1 MHz ; par l'ajustage de C 2 (placé entre S 4 a et S 3 a), fréquence 1 MHz, obtenir une lecture identique à celle que l'on obtenait lors du réglage au niveau 2 V eff. (Indication notée).

LISTE DES CODES FOURNISSEURS

CHAPITRE V

LISTE DES COMPOSANTS

Ce chapitre contient la liste des composants électroniques interchangeables de l'appareil. Ils sont groupés par sous-ensembles et disposés selon l'ordre alphanumérique de leur repère dans chaque sous-ensemble.

La liste indique successivement de gauche à droite :

- 1°) le repère du sous-ensemble dans l'appareil Ex. : Z 300
- 2°) le repère du composant dans le sous-ensemble . . Ex. : R 48
- 3°) la description du composant : définition et type . Ex. : 30 OHM 5PC 0W5 RBX003
- 4°) le numéro de stock Ferisol Ex. : 22 01 2072300 0262

Le numéro de stock comprend l'indication du fournisseur du composant sous la forme de code à 3 ou 4 chiffres. Ce code est défini par :

- les 9ème, 10ème et 11ème colonnes pour les semi-conducteurs (le code 000 signifie qu'il n'y a pas d'impératif de fournisseur)
- les 12ème, 13ème, 14ème et 15ème colonnes pour les autres composants (fournisseurs mentionnés à titre indicatif).

Les commandes de composants adressées à FERISOL doivent obligatoirement se référer aux numéros de stock correspondants.

SYMBOLES UTILISES

B = ventilateur	LS = haut parleur
C = condensateur	M = organe indicateur
CR = diode à semi-conducteur	P = connecteur (partie mobile)
DS = voyant de signalisation	Q = transistor
F = fusible	R = résistance
FL = filtre	S = interrupteur ou contacteur
IC = circuit intégré	T = transformateur
J = connecteur (partie fixe)	V = tube électronique
K = relais électromagnétique	Y = quartz
L = self	Z = sous-ensemble

ABREVIATIONS

Condensateurs	Fusibles
2 PF 2 = 2,2 picofarads	0 A 3 = 0,3 ampère
10 NF = 10 nanofarads	Résistances
33 MF = 33 microfarads	5 K 3 = 5,3 kilo-ohms
10 PC = 10 %	1 MOHM = 1 mégohm
M20P50 = - 20 % + 50 %	0 W 125 = 0,125 watt

LISTE DES CODES FOURNISSEURS

0008	A.E.M.G.P. - 92100 BOULOGNE BILLANCOURT	0422	RIEUX A & L - 75003 PARIS
0012	ARNOULD - 75008 PARIS	0428	SAGO NICOLLIER (BOULESYREAU) - 75011 PARIS
0013	ASTARA - 75017 PARIS	0432	SCAIB (MOTOROLA) - 75007 PARIS
0015	AUDAX - 93100 MONTREUIL	0433	SIC SAFCO - 93400 St OUEN
0017	A.P.R. - 75013 PARIS	0437	SECME - 75020 PARIS
0018	SOTREC - 75016 PARIS	0438	BENDIX (SCINTEX) - NEW YORK USA
0031	BECUWE - 94300 VINCENNES	0440	SESCOSEM (L.C.E.) - 75016 PARIS
0041	BRION LEROUX (MORS) - 93150 LE BLANC MESNIL	0442	SFERNICE (VP ELECTRONIQUE) - 92000 BOULOGNE BILLANCOURT
0043	BUREAU DE LIAISON - 75007 PARIS	0443	SILEC SEMI CONDUCTEURS - 75017 PARIS
0060	CANETTI (ERIE) - 92200 NEUILLY SUR SEINE	0446	R.T.C. DIVISION COGECO (SIRE) - 75011 PARIS
0066	CEREL (ROSENTHAL) - 75019 PARIS	0449	SOCAPLEX PONSOT - 92150 SURESNES
0067	CHAUVIN ARNOUX - 75018 PARIS	0453	SONEL ROHE - 91121 PALAISEAU
0072	L.C.C. Division COFELEC - 93100 MONTREUIL	0454	SOGIE-RADIALL - 93116 ROSNY SOUS BOIS
0073	COGIE - 93300 AUBERVILLIERS	0455	SOURIAU - 92100 BOULOGNE
0081	C.S.F. - 92300 LEVALLOIS-PERRET	0456	SOVCOR - 78110 LE VESINET
0082	COPER - 91210 DRAVEIL	0459	STOCKLY - 93100 MONTREUIL
0083	COPRIM (R.T.C.) - 75011 PARIS	0462	SERVITECO - 95880 ENGHEN
0084	COREL - 75015 PARIS	0464	SPRAGUE - 94220 ARCUEIL
0085	COSEM - 75016 PARIS	0470	TECHNIQUES & PRODUITS - 92310 SEVRES
0086	COTELEC - 92100 BOULOGNE BILLANCOURT	0473	TEXAS INSTRUMENT - 92140 CLAMART
0088	CEHESS-SOREMEC - 94533 RUNGIS	0475	OMNITRON - 78110 LE VESINET
0111	DAV (APACEL) - 74100 ANNEMASSE	0476	FRANCHANT - 93390 CLICHY SOUS BOIS
0113	SOGETUB - 93140 BONDY	0477	TRANSITRON - 94150 RUNGIS
0118	DEKEL FRANCE - 92100 BOULOGNE BILLANCOURT	0478	TRANSMONDIAL-EXPORT & CIE 92300 - LEVALLOIS PERRET
0122	ELECTRONEST - 57600 FORBACH	0531	Sté de METALLISATION SOUS VIDE 92400 COURBEVOIE
0126	SOURIAU - 92100 BOULOGNE BILLANCOURT	0533	SEAELECTRO - 83130 LA GARDE
0140	FAIRCHILD - 75013 PARIS	0534	TEKTRONIX - 91400 ORSAY
0143	FERISOL - 78190 TRAPPES	0535	SILICONIX - 94100 SAINT MAUR
0153	FRANKEL (E.F.C.O.) - 92000 NANTERRE	0536	WARLON - 92100 BOULOGNE BILLANCOURT
0154	F.R.B. - 92600 ASNIERES	0552	ELENIC - 75020 PARIS
0156	FRANCE NUCLEAIRE ELECTRONIQUE 92100 BOULOGNE BILLANCOURT	0559	YACO - 93300 AUBERVILLIERS
0178	GOBIN DAUDE - 75003 PARIS	0560	YOUNG ELECTRONIC 92100 BOULOGNE BILLANCOURT
0179	GOFFI - 75011 PARIS	0563	DIMACEL - 92600 ASNIERES
0184	GENERAL INSTRUMENT FRANCE - 75013 PARIS	0566	ANALOG DEVICES - 94150 RUNGIS
0202	HONEYWELL - 92240 MALAKOFF	0590	TECHMATION (CAMBION) - 75018 PARIS
0206	HYPERELEC - 75011 PARIS	0625	CIE DES DIAGRAMMES - 92200 NEUILLY SUR SEINE
0223	INTERMETALL - 92100 BOULOGNE BILLANCOURT	0672	MARSHALL S.A. - 92600 ASNIERES
0224	INTERCOMPOSANTS - 92230 GENNEVILLIERS	0677	KAMMERER A.G. - 753. PFORZHEIM - ALLEMAGNE
0241	JAEGER - 92300 LEVALLOIS-PERRET	0679	KLIATHKO - 75015 PARIS
0242	JAHNICHEN - 75008 PARIS	0707	Sté DIFFUSION EQUIPEMENT ELECTRONIQUE 92100 - BOULOGNE BILLANCOURT
0245	JEANRENAUD. - 39100 DOLE	0729	RABONI - 92100 BOULONGE BILLANCOURT
0249	JOLY (STETTNER) - 75015 PARIS	0741	S.F.M.I. - 92600 ASNIERES
0262	L.C.C. STEAFIX - CICE - 93104 MONTREUIL	0783	SECMAT - 78320 LA VERRIERE
0273	L.T.T. - 75016 PARIS	0875	FIABLE - 75020 PARIS
0275	LIRE - 91300 MASSY	0894	S.E.M.I.P. - 95100 ARGENTEUIL
0299	METOX - 75020 PARIS	0941	R.C.A. - 92300 LEVALLOIS PERRET
0300	METRIX (L.T.T.) - 92220 BAGNEUX	0962	C.E.L.D.U.C. - 42290 SORBIERS
0303	MICRO - MONACO	0966	E.P.A. - 93310 PRE St GERVAIS
0306	I.T.T. (M.T.I.) - 92220 BAGNEUX	0973	I.T.T. BRANT - 92240 MALAKOFF
0310	MOTOROLA - 75007 PARIS	1008	BRUNET (MENZEL & BRANDEAU) 75009 PARIS
0325	NATIONAL SEMI-CONDUCTOR - 75015 PARIS	1009	QUARTZ & ELECTRONIQUE - 92600 ASNIERES
0340	OHMIC (SELIC) - 75019 PARIS	1017	AUXITROL - 92400 COURBEVOIE
0341	OREGA - 92400 COURBEVOIE	1307	EUROFARAD - 75011 PARIS
0342	OTTAWA - 75017 PARIS	1451	OAK ELECTRO NETICS - 94300 VINCENNES
0362	P.E.M. - 92370 CHAVILLE	0800	Fournisseur non précisé.
0365	PHILIPS - 75007 PARIS		
0367	PRECIS (S.A.B.) - 75020 PARIS		
0370	PRUD'HOMME - 75010 PARIS		
0372	POLAROID - 92700 COLOMBES		
0373	PELLETIER - 75011 PARIS		
0399	SADAR - 75019 PARIS		
0400	RADIALL - 93110 ROSNY SOUS BOIS		
0404	RADIOTECHNIQUE - 75011 PARIS		
0405	SYLVANIA - WOBURN MASS		
0412	RUSSENBERGER - 75010 PARIS		
0414	RAPID S.A. (SIMONDS) - 92500 RUEIL		
0415	R.T.F. - 92200 NEUILLY SUR SEINE		

Z 000 CHASSIS GENERAL

Z 000	C	1	22 PF 10PC	CKC408 250V CE2	33 02 1390220	0262
Z 000	C	1	27 PF 10PC	CKC408 250V CE2	33 02 1390270	0262
Z 000	C	1	20 PF 5PC	CKC408 250V CE2	33 02 1400200	0262
Z 000	C	2	0 7 A 6 PF	C4004 EB6E	21 04 7670000	0083
Z 000	C	3	180 PF	5PC CLC905 63V	23 02 1481180	0262
Z 000	C	4	100 NF 10PC	400V P 60 L	33 05 0294100	0367
Z 000	C	5	2200NF 20PC	CTS 13 20V	23 01 0365220	0800
Z 000	C	6	6800NF 20PC	CTS 13 20V	23 01 0365680	0800
Z 000	C	7	10 MF 20PC	CTS 13 20V	23 01 0366100	0800
Z 000	C	11	2X490 PF C002	DC 2X500E S 60X60	31 12 5130000	0404
Z 000	C	12	39 PF	5PC CY10 500V CT0215	23 07 0110390	0456
Z 000	C	13	1 6A15PF B3	E 15	31 08 6810000	0011
Z 000	C	14	1 6A15PF B3	E 15	31 08 6810000	0011
Z 000	C	15	1 6A15PF B3	E 15	31 08 6810000	0011
Z 000	C	16	2200MF M10P30	FSIC018 40V C018	23 03 1838220	0433
Z 000	C	17	2200MF M10P30	FSIC018 40V C018	23 03 1838220	0433
Z 000	C	20	1 MF 10PC	IPD218 63V	23 05 1075100	0262
Z 000	CR	1	1 N 3189		16 00 1179000	0801
Z 000	CR	2	1 N 3189		16 00 1179000	0801
Z 000	CR	3	1 N 3189		16 00 1179000	0801
Z 000	CR	4	1 N 3189		16 00 1179000	0801
Z 000	CR	5	1 N 3189		16 00 1179000	0801
Z 000	CR	6	1 N 3189		16 00 1179000	0801
Z 000	CR	7	1 N 3189		16 00 1179000	0801
Z 000	CR	8	1 N 3189		16 00 1179000	0801
Z 000	F	1	FUS RET D1	031 TD	11 07 2470310	0088
Z 000	F	2	FUS RET D1	063 TD	11 07 2470630	0088
Z 000	J	1	EMBASE D 03	EC 32 M T	21 09 2290000	0154
Z 000	J	2	BORNE ROUGE	58 31 12 JPLAN	21 10 6170000	0459
Z 000	J	3	BORNE NOIRE	58 31 10 JPLAN	21 10 6190000	0459
Z 000	J	4	BORNE ISOLANTE	BLEUE 58 31 16	21 12 9120000	0459
Z 000	J	5	BORNE NOIRE	58 31 10 JPLAN	21 10 6190000	0459
Z 000	J	6	BORNE ISOLANTE	BLEUE 58 31 16	21 12 9120000	0459
Z 000	J	7	BORNE ROUGE	58 31 12 JPLAN	21 10 6170000	0459
Z 000	J	8	BORNE NOIRE	58 31 10 JPLAN	21 10 6190000	0459
Z 000	J	9	BORNE ROUGE	58 31 12 JPLAN	21 10 6170000	0459
Z 000	M	1	GALVA EQUIPE	JNORME	31 12 5210000	0300
Z 000	Q	1	BDY 28		15 00 2349000	0801
Z 000	Q	2	BDY 28		15 00 2349000	0801
Z 000	R	1	189 OHM3 OPC2	OW125 RCMCK4 RS60	22 02 4923189	0442
Z 000	R	2	410 OHM270PC2	OW125 RCMCK4 RS60	22 02 4923410	0442
Z 000	R	3	277 OHM7 OPC2	OW125 RCMCK4 RS60	22 02 4923277	0442
Z 000	R	4	410 OHM270PC2	OW125 RCMCK4 RS60	22 02 4923410	0442
Z 000	R	5	277 OHM7 OPC2	OW125 RCMCK4 RS60	22 02 4923277	0442
Z 000	R	6	410 OHM270PC2	OW125 RCMCK4 RS60	22 02 4923410	0442
Z 000	R	7	100 OHM	2PC OW25 S07 RC2	22 02 1753100	0456
Z 000	R	8	1 MOHM	OPC2 1W RCMCK4	22 02 5727100	0442
Z 000	R	9	10 K	OPC2 OW125 RCMCK4 RS60	22 02 4925100	0442
Z 000	R	10	RV6N A 4	K 7 20PC L12 7 JPLAN	21 10 8120000	0340
Z 000	R	11	RV6N A 4	K 7 20PC L12 7 JPLAN	21 10 8120000	0340
Z 000	R	12	42 OHM2 1PC	OW25 RCMS05 K3	22 02 6242422	0442
Z 000	R	13	42 OHM2 1PC	OW25 RCMS05 K3	22 02 6242422	0442
Z 000	R	14	42 OHM2 1PC	OW25 RCMS05 K3	22 02 6242422	0442
Z 000	R	15	42 OHM2 1PC	OW25 RCMS05 K3	22 02 6242422	0442
Z 000	R	16	5 OHM23 1PC	OW25 RCMS05 K3	22 02 6241523	0442
Z 000	R	17	5 OHM23 1PC	OW25 RCMS05 K3	22 02 6241523	0442
Z 000	R	18	5 OHM23 1PC	OW25 RCMS05 K3	22 02 6241523	0442
Z 000	R	19	4 OHM64 1PC	OW25 RCMS05 K3	22 02 6241464	0442
Z 000	R	20	42 OHM2 1PC	OW25 RCMS05 K3	22 02 6242422	0442
Z 000	R	21	42 OHM2 1PC	OW25 RCMS05 K3	22 02 6242422	0442
Z 000	R	22	42 OHM2 1PC	OW25 RCMS05 K3	22 02 6242422	0442

Z 000	R	23	42	OHM2	1PC	OW25	RCMS05	K3	22	02	6242422	0442		
Z 000	R	24	5	OHM23	1PC	OW25	RCMS05	K3	22	02	6241523	0442		
Z 000	R	25	5	OHM23	1PC	OW25	RCMS05	K3	22	02	6241523	0442		
Z 000	R	26	5	OHM23	1PC	OW25	RCMS05	K3	22	02	6241523	0442		
Z 000	R	27	4	OHM64	1PC	OW25	RCMS05	K3	22	02	6241464	0442		
Z 000	R	28	4	K99	1PC	OW5	NA65	RS66D	22	02	2244499	0456		
Z 000	R	29	2	K49	1PC	OW5	NA65	RS66D	22	02	2244249	0456		
Z 000	R	30	604	OHM	1PC	OW5	NA65	RS66D	22	02	2243604	0456		
Z 000	R	31	301	OHM	1PC	OW5	NA65	RS66D	22	02	2243301	0456		
Z 000	R	32	147	OHM	1PC	OW5	NA65	RS66D	22	02	2243147	0456		
Z 000	R	37	150	OHM	5PC	OW5	C	20S MOD RC31	22	02	1173150	0456		
Z 000	R	38	4	K99	1PC	OW5	NA65	RS66D	22	02	2244499	0456		
Z 000	R	39	2	K49	1PC	OW5	NA65	RS66D	22	02	2244249	0456		
Z 000	R	40	604	OHM	1PC	OW5	NA65	RS66D	22	02	2243604	0456		
Z 000	R	41	301	OHM	1PC	OW5	NA65	RS66D	22	02	2243301	0456		
Z 000	R	42	147	OHM	1PC	OW5	NA65	RS66D	22	02	2243147	0456		
Z 000	R	47	150	OHM	5PC	OW5	C	20S MOD RC31	22	02	1173150	0456		
Z 000	R	48	82	OHM	5PC	OW5	C	20S MOD RC31	22	02	1172820	0456		
Z 000	R	49	2	K	2	5PC	OW5	C	20S MOD RC31	22	02	1174220	0456	
Z 000	R	50	300	OHM	5PC	OW5	C	20S MOD RC31	22	02	1173300	0456		
Z 000	R	51	220	OHM	5PC	OW5	C	20S MOD RC31	22	02	1173220	0456		
Z 000	R	60	RV6N	A	470	OHM	20PC	LG	22	JPLAN	21	11	2200000	0340
Z 000	R	63	30	MOHM	MG	721	JPLAN		22	03	2228300	0066		
Z 000	R	64	3	MOHM	STYLE	ERG	EE	UN	DEMI	22	03	1717300	0066	
Z 000	R	65	301	K	OPC2	OW5	RCMCK4	RS70	22	02	5926301	0442		
Z 000	R	66	30	K	1	OPC2	OW5	RCMCK4	RS70	22	02	5925301	0442	
Z 000	R	67	3	K01	OPC2	OW5	RCMCK4	RS70	22	02	5924301	0442		
Z 000	R	68	30	MOHM	MG	721	JPLAN		22	03	2228300	0066		
Z 000	R	69	3	MOHM	STYLE	ERG	EE	UN	DEMI	22	03	1717300	0066	
Z 000	R	70	301	K	OPC2	OW5	RCMCK4	RS70	22	02	5926301	0442		
Z 000	R	71	30	K	1	OPC2	OW5	RCMCK4	RS70	22	02	5925301	0442	
Z 000	R	72	4	K	7	5PC	OW5	C	20S MOD RC31	22	02	1174470	0456	
Z 000	R	73	3	K01	OPC2	OW5	RCMCK4	RS70	22	02	5924301	0442		
Z 000	R	74	10	K	5PC	OW5	C	20S MOD RC31	22	02	1175100	0456		
Z 000	R	75	390	OHM	5PC	OW5	C	20S MOD RC31	22	02	1173390	0456		
Z 000	R	76	RV6N	A	470	OHM	20PC	LG	22	JPLAN	21	11	2200000	0340
Z 000	R	77	10	K	2PC	OW25	S07	RC2	22	02	1755100	0456		
Z 000	R	33A	147	OHM	1PC	OW5	NA65	RS66D	22	02	2243147	0456		
Z 000	R	33B	147	OHM	1PC	OW5	NA65	RS66D	22	02	2243147	0456		
Z 000	R	34A	97	OHM6	1PC	OW5	NA65	RS66D	22	02	2242976	0456		
Z 000	R	34B	97	OHM6	1PC	OW5	NA65	RS66D	22	02	2242976	0456		
Z 000	R	35A	71	OHM5	1PC	OW5	NA65	RS66D	22	02	2242715	0456		
Z 000	R	35B	71	OHM5	1PC	OW5	NA65	RS66D	22	02	2242715	0456		
Z 000	R	36A	10	OHM2	1PC	OW5	NA65	RS66D	22	02	2242102	0456		
Z 000	R	36B	10	OHM2	1PC	OW5	NA65	RS66D	22	02	2242102	0456		
Z 000	R	43A	147	OHM	1PC	OW5	NA65	RS66D	22	02	2243147	0456		
Z 000	R	43B	147	OHM	1PC	OW5	NA65	RS66D	22	02	2243147	0456		
Z 000	R	44A	97	OHM6	1PC	OW5	NA65	RS66D	22	02	2242976	0456		
Z 000	R	44B	97	OHM6	1PC	OW5	NA65	RS66D	22	02	2242976	0456		
Z 000	R	45A	71	OHM5	1PC	OW5	NA65	RS66D	22	02	2242715	0456		
Z 000	R	45B	71	OHM5	1PC	OW5	NA65	RS66D	22	02	2242715	0456		
Z 000	R	46A	10	OHM2	1PC	OW5	NA65	RS66D	22	02	2242102	0456		
Z 000	R	46B	10	OHM2	1PC	OW5	NA65	RS66D	22	02	2242102	0456		

Z 000	S	1	REPARTITEUR	JPLAN					31	12	2530000	0245
Z 000	S	3	COMMUT	EQUIPE	JPLAN				31	12	5350000	0245
Z 000	S	4	INVERSEUR	TRIPOLAIRE	11156	A			21	13	2610000	0017
Z 000	S	5	COMMUT	EQUIPE	JPLAN				31	12	5960000	0245
Z 000	S	6	COMMUT	EQUIPE	JPLAN				31	12	5980000	0245
Z 000	S	7	INVERSEUR	12	17063	21			21	10	7910000	0437
Z 000	S	8	COMMUT	EQUIPE	JPLAN				31	12	5810000	0245

Z 000	T	1	TRANSFO	D	ALIMENTATION	BOBINAGE			30	00	1047994	0143
-------	---	---	---------	---	--------------	----------	--	--	----	----	---------	------

Z 0-1 SEPARATEUR VOLTMETRE

Z 0-1	Q	1	UC	200					15	00	2870000	0800
-------	---	---	----	-----	--	--	--	--	----	----	---------	------

Z 0-1	R	1	470 OHM	5PC	OW5	C	20S	MOD	RC31	22	02	1173470	0456	
Z 0-1	R	2	6 K	8	5PC	OW5	C	20S	MOD	RC31	22	02	1174680	0456
Z 0-1	R	3	10 K		2PC	OW25	S07		RC2	22	02	1755100	0456	
Z 0-1	Z	0-1	CIRCUIT IMPRIME CABLE							30	00	1050783	0143	

Z 100	OSCILLATEUR
-------	-------------

Z 100	C	1	4700NF	PROMISIC	CI	63V	CO12			23	03	0285470	0433
Z 100	C	2	4700NF	PROMISIC	CI	63V	CO12			23	03	0285470	0433
Z 100	C	3	470 NF	10PC	IPD218	63V				23	05	1074470	0262
Z 100	C	6	22 MF	20PC	CTS	13		16V		23	01	0396220	0800
Z 100	C	7	1 PF5	0PF5	CRC406	250V	CE1			03	02	1790015	0262
Z 100	C	8	22 MF	20PC	CTS	13		16V		23	01	0396220	0800
Z 100	C	9	10 NF	20PC	DLZ	905	63V			23	02	2063100	0262
Z 100	C	10	22 MF	20PC	CTS	13		16V		23	01	0396220	0800
Z 100	C	11	36 PF	5PC	MUJ213	500V				23	04	1660360	0262
Z 100	C	11	39 PF	5PC	MUJ213	500V	CA	105		23	04	1660390	0262
Z 100	C	11	43 PF	5PC	MUJ213	500V	CA	105		23	04	1660430	0262
Z 100	C	12	4700NF	PROMISIC	CI	63V	CO12			23	03	0285470	0433
Z 100	C	13	47 MF	20PC	CTS	13		20V		23	01	0366470	0800
Z 100	CR	1	1 N	708	A					16	00	1539000	0801
Z 100	CR	2	1 N	4148						16	00	3359000	0801
Z 100	CR	3	1 N	4148						16	00	3359000	0801
Z 100	CR	4	1 N	4148						16	00	3359000	0801
Z 100	CR	5	1 N	4148						16	00	3359000	0801
Z 100	CR	6	1 N	4148						16	00	3359000	0801
Z 100	CR	7	1 N	4148						16	00	3359000	0801
Z 100	CR	8	1 N	4148						16	00	3359000	0801
Z 100	CR	9	1 N	4148						16	00	3359000	0801
Z 100	CR	10	1 N	710	A					16	00	0789000	0801
Z 100	Q	1	VCR	4 N	A	EFFET DE CHAMPS				15	00	2360000	0800
Z 100	Q	2	2 N	4416						15	00	1459000	0801
Z 100	Q	3	2 N	3906						15	00	1660000	0800
Z 100	Q	4	2 N	3563						15	00	0490000	0800
Z 100	Q	5	2 N	3904						15	00	1650000	0800
Z 100	Q	6	2 N	3906						15	00	1660000	0800
Z 100	Q	7	2 N	3904						15	00	1650000	0800
Z 100	Q	8	2 N	3906						15	00	1660000	0800
Z 100	Q	9	2 N	3906						15	00	1660000	0800
Z 100	R	1	100 K	2PC	OW25	S07	RC2			22	02	1756100	0456
Z 100	R	2	36 K	2PC	OW25	S07	RC2			22	02	1755360	0456
Z 100	R	3	47 K	20PC	P8P	Y	LOI	A		21	11	7590000	0442
Z 100	R	4	133 OHM	1PC	OW5	NA65	RS66D			22	02	2243133	0456
Z 100	R	5	220 OHM	20PC	P8P	Y	LOI	A		21	11	7460000	0442
Z 100	R	6	154 OHM	1PC	OW5	NA65	RS66D			22	02	2243154	0456
Z 100	R	7	470 OHM	2PC	OW25	S07	RC2			22	02	1753470	0456
Z 100	R	8	4 K	7	2PC	OW25	S07	RC2		22	02	1754470	0456
Z 100	R	9	3 K	3	2PC	OW25	S07	RC2		22	02	1754330	0456
Z 100	R	10	47 K	20PC	P8P	Y	LOI	A		21	11	7590000	0442
Z 100	R	11	15 K	2PC	OW25	S07	RC2			22	02	1755150	0456
Z 100	R	12	47 K	2PC	OW25	S07	RC2			22	02	1755470	0456
Z 100	R	13	549 OHM	1PC	OW5	NA65	RS66D			22	02	2243549	0456
Z 100	R	14	39 K	2PC	OW25	S07	RC2			22	02	1755390	0456
Z 100	R	15	39 K	2PC	OW25	S07	RC2			22	02	1755390	0456
Z 100	R	16	39 K	2PC	OW25	S07	RC2			22	02	1755390	0456
Z 100	R	17	220 OHM	20PC	P8P	Y	LOI	A		21	11	7460000	0442
Z 100	R	18	120 OHM	2PC	OW25	S07	RC2			22	02	1753120	0456
Z 100	R	19	100 OHM	2PC	OW25	S07	RC2			22	02	1753100	0456
Z 100	R	20	22 OHM	2PC	OW25	S07	RC2			22	02	1752220	0456
Z 100	R	21	22 OHM	2PC	OW25	S07	RC2			22	02	1752220	0456
Z 100	R	22	680 OHM	2PC	OW25	S07	RC2			22	02	1753680	0456
Z 100	R	23	2 K	2PC	OW25	S07	RC2			22	02	1754200	0456

Z 100	R	24	220 OHM	2PC	OW25	S07	RC2	22 02	1753220	0456	
Z 100	R	25	100 K	2PC	OW25	S07	RC2	22 02	1756100	0456	
Z 100	R	26	18 K	2PC	OW25	S07	RC2	22 02	1755180	0456	
Z 100	R	27	680 OHM	2PC	OW25	S07	RC2	22 02	1753680	0456	
Z 100	Z 100		CIRCUIT IMPRIME CABLE						30 00	1047768	0143

Z 200 ALIMENTATION + ET - 13V

Z 200	C	1	4700NF	PROMISIC	CI	63V	CO12	23 03	0285470	0433	
Z 200	C	2	10 MF	20PC	CTS 13		25V	23 01	0376100	0800	
Z 200	C	3	10 MF	20PC	CTS 13		25V	23 01	0376100	0800	
Z 200	C	4	47 PF	10PC	CKH414	250V	CE4	23 02	1410470	0262	
Z 200	C	5	10 MF	20PC	CTS 13		25V	23 01	0376100	0800	
Z 200	C	6	100 NF	10PC	IPF218	160V	CPM13	23 05	0944100	0262	
Z 200	IC	1	SFC	2205	SESCOSEM			15 10	1090440	0802	
Z 200	IC	2	SFC	2204	SESCOSEM			15 10	1080440	0802	
Z 200	R	1	130 OHM	5PC	OW5	C 20S	MOD RC31	22 02	1173130	0456	
Z 200	R	2	360 OHM	5PC	OW5	C 20S	MOD RC31	22 02	1173360	0456	
Z 200	R	3	2 K	4 5PC	OW5	C 20S	MOD RC31	22 02	1174240	0456	
Z 200	R	4	5 K	6 5PC	OW5	C 20S	MOD RC31	22 02	1174560	0456	
Z 200	R	5	2 K	2 20PC	P8P	X LOI	A	21 11	5790000	0442	
Z 200	R	6	22 OHM	5PC	OW5	C 20S	MOD RC31	22 02	1172220	0456	
Z 200	R	7	10 OHM	5PC	OW5	C 20S	MOD RC31	22 02	1172100	0456	
Z 200	R	8	20 K	1PC	OW5	NA65	RS66D	22 02	2245200	0456	
Z 200	R	9	3 K	1 1PC	OW5	NA65	RS66D	22 02	2244301	0456	
Z 200	Z 200		CIRCUIT IMPRIME CABLE						30 00	1047789	0143

Z 300 ALIMENTATION + ET - 30V

Z 300	C	1	47 PF	5PC		CA152	160V	23 04	0690470	0367	
Z 300	C	2	47 PF	5PC		CA152	160V	23 04	0690470	0367	
Z 300	C	3	1 MF	20PC	CTS 13		35V	23 01	0335100	0800	
Z 300	C	4	1 MF	20PC	CTS 13		35V	23 01	0335100	0800	
Z 300	C	5	100 NF	10PC	63V	PF64	CPM12	23 05	0664100	0367	
Z 300	C	6	100 NF	10PC	63V	PF64	CPM12	23 05	0664100	0367	
Z 300	C	7	1 NF	5PC	CY15	300V	CT0215	23 07	0152100	0456	
Z 300	C	8	1 NF	5PC	CY15	300V	CT0215	23 07	0152100	0456	
Z 300	IC	1	SFC	2205	SESCOSEM			15 10	1090440	0802	
Z 300	IC	2	SFC	2205	SESCOSEM			15 10	1090440	0802	
Z 300	Q	3	2 N	2905	CCT	1301	18	15 00	0879000	0801	
Z 300	Q	4	2 N	2905	CCT	1301	18	15 00	0879000	0801	
Z 300	R	1	68 OHM	5PC	OW5	C 20S	MOD RC31	22 02	1172680	0456	
Z 300	R	2	68 OHM	5PC	OW5	C 20S	MOD RC31	22 02	1172680	0456	
Z 300	R	3	0 OHM1	5PC	1W5	RMB	1 5	22 03	2571010	0442	
Z 300	R	4	0 OHM1	5PC	1W5	RMB	1 5	22 03	2571010	0442	
Z 300	R	5	33 K	5PC	OW5	C 20S	MOD RC31	22 02	1175330	0456	
Z 300	R	6	4 K	7 20PC	P8P	X LOI	A	21 12	0600000	0442	
Z 300	R	7	2 K	1 1PC	OW5	NA65	RS66D	22 02	2244210	0456	
Z 300	R	8	33 K	5PC	OW5	C 20S	MOD RC31	22 02	1175330	0456	
Z 300	R	9	4 K	7 20PC	P8P	X LOI	A	21 12	0600000	0442	
Z 300	R	10	2 K	1 1PC	OW5	NA65	RS66D	22 02	2244210	0456	
Z 300	Z 300		CIRCUIT IMPRIME CABLE						30 00	1047805	0143

Z 400 FORMEUR ET DEPHASEUR

Z 400	C	1	12	PF	10PC	CKC408	250V	CE2	23	02	1390120	0262			
Z 400	C	2	220	MF	M10P50	10V	2222	01614221	23	03	1487220	0446			
Z 400	C	3	20	MF	M20P50PC	GP	B2	16V	23	01	1096200	0273			
Z 400	C	4	470	NF	10PC	IPD218	63V		23	05	1074470	0262			
Z 400	CR	1	1	N	957	B			16	00	3439000	0801			
Z 400	CR	2	0A	90	CCT	FS21			16	00	1739000	0801			
Z 400	CR	3	1	N	957	B			16	00	3439000	0801			
Z 400	CR	4	1	N	756	A	TEXAS	INST	16	00	2669473	0802			
Z 400	CR	5	1	N	754	A			16	00	3409000	0801			
Z 400	Q	1	2	N	708	CCT	1301	1	15	00	0259000	0801			
Z 400	Q	2	2	N	708	CCT	1301	1	15	00	0259000	0801			
Z 400	Q	3	2	N	708	CCT	1301	1	15	00	0259000	0801			
Z 400	Q	4	2	N	2905	CCT	1301	18	15	00	0879000	0801			
Z 400	Q	5	2	N	2905	CCT	1301	18	15	00	0879000	0801			
Z 400	Q	6	2	N	2219	CCT	1301	14	15	00	0209000	0801			
Z 400	R	1	10	K	5PC	OW5	C	20S	MOD	RC31	22	02	1175100	0456	
Z 400	R	2	4	K	7	20PC	P8P	Y	LOI	A	21	11	8150000	0442	
Z 400	R	3	2	K	4	5PC	1W	C32	MOD	RC41	22	02	1274240	0456	
Z 400	R	4	1	K	5PC	1W	C32	MOD	RC41	22	02	1274100	0456		
Z 400	R	5	470	OHM	20PC	P8P	Y	LOI	A	21	15	4110000	0442		
Z 400	R	6	2	K	5PC	OW5	C	20S	MOD	RC31	22	02	1174200	0456	
Z 400	R	7	1	K	5PC	1W	C32	MOD	RC41	22	02	1274100	0456		
Z 400	R	8	360	OHM	5PC	OW5	C	20S	MOD	RC31	22	02	1173360	0456	
Z 400	R	9	620	OHM	5PC	OW5	C	20S	MOD	RC31	22	02	1173620	0456	
Z 400	R	10	3	K	5PC	OW5	C	20S	MOD	RC31	22	02	1174300	0456	
Z 400	R	11	200	OHM	5PC	OW5	C	20S	MOD	RC31	22	02	1173200	0456	
Z 400	R	12	100	OHM	2PC	OW25	S07	RC2	22	02	1753100	0456			
Z 400	R	13	10	K	5PC	OW5	C	20S	MOD	RC31	22	02	1175100	0456	
Z 400	R	14	11	K	2PC	OW25	S07	RC2	22	02	1755110	0456			
Z 400	R	15	470	OHM	5PC	1W	C32	MOD	RC41	22	02	1273470	0456		
Z 400	R	16	620	OHM	5PC	OW5	C	20S	MOD	RC31	22	02	1173620	0456	
Z 400	R	17	470	OHM	5PC	1W	C32	MOD	RC41	22	02	1273470	0456		
Z 400	R	18	430	OHM	5PC	1W	C32	MOD	RC41	22	02	1273430	0456		
Z 400	R	19	470	OHM	5PC	1W	C32	MOD	RC41	22	02	1273470	0456		
Z 400	R	20	9	K	1	5PC	OW5	C	20S	MOD	RC31	22	02	1174910	0456
Z 400	R	21	1	K	10PC	S1	KOK	T	1000	22	04	1084100	0273		
Z 400	R	22	470	OHM	20PC	P8P	Y	LOI	A	21	15	4110000	0442		
Z 400	R	23	10	K	5PC	OW5	C	20S	MOD	RC31	22	02	1175100	0456	
Z 400	R	24	3	K	2PC	OW25	S07	RC2	22	02	1754300	0456			
Z 400	R	25	1	K	5	E	213BB	P	1K5	DISQ	OW6	22	04	0104150	0083
Z 400	R	26	2	MOHM	5PC	OW25	CB	MIL	RC07	22	01	0177200	0043		
Z 400	R	27	2	MOHM	5PC	OW25	CB	MIL	RC07	22	01	0177200	0043		
Z 400	Z	400	CIRCUIT IMPRIME CABLE							30	00	1047807	0143		

Z 500 AMPLIFICATEUR 1

Z 500	C	2	10	NF	20PC	DLZ	905	63V	23	02	2063100	0262
Z 500	C	3	27	PF	5PC	CA152	63V		23	04	0670270	0367
Z 500	C	4	10	NF	20PC	DLZ	905	63V	23	02	2063100	0262
Z 500	C	5	10	NF	20PC	DLZ	905	63V	23	02	2063100	0262
Z 500	C	6	1	MF	20PC	CTS	13	35V	23	01	0335100	0800
Z 500	C	8	3	5A13PF	7S	TRIKO	07N	470	31	12	9200000	0249
Z 500	C	9	1	MF	20PC	CTS	13	35V	23	01	0335100	0800
Z 500	C	10	1	MF	20PC	CTS	13	35V	23	01	0335100	0800
Z 500	C	11	1	MF	20PC	CTS	13	35V	23	01	0335100	0800
Z 500	C	12	22	PF	5PC	CA152	63V		23	04	0670220	0367
Z 500	CR	1	1	N	827	A			16	00	3349000	0801
Z 500	CR	2	1	N	4449				16	00	3519000	0801
Z 500	CR	3	1	N	4449				16	00	3519000	0801
Z 500	L	1	22	MH	10PC	OW25	53654		31	08	6890000	0341

Z 500	L	3	4	MH70	1 A	4702 M		31 10	0830000	0552
Z 500	Q	1	2	N 2905	CCT	1301 18		15 00	0879000	0801
Z 500	Q	2	2	N 2905	CCT	1301 18		15 00	0879000	0801
Z 500	Q	3	2	N 2905	CCT	1301 18		15 00	0879000	0801
Z 500	Q	4		BD 139	RTC			15 00	2820404	0802
Z 500	Q	5	2	N 2219	CCT	1301 14		15 00	0209000	0801
Z 500	Q	6		BD 140	RTC			15 00	2830404	0802
Z 500	Q	7		BD 139	RTC			15 00	2820404	0802
Z 500	R	1	10	K	2PC	OW25 S07 RC2		22 02	1755100	0456
Z 500	R	2	1	K	2PC	OW25 S07 RC2		22 02	1754100	0456
Z 500	R	3	2	K 4	5PC	OW5 C 20S MOD RC31		22 02	1174240	0456
Z 500	R	4	510	OHM	2PC	OW25 S07 RC2		22 02	1753510	0456
Z 500	R	5	620	OHM	5PC	3W RLP 3		22 05	0173620	0442
Z 500	R	6	470	OHM	20PC	P8P X LOI A		21 11	5780000	0442
Z 500	R	7	430	OHM	5PC	OW5 C 20S MOD RC31		22 02	1173430	0456
Z 500	R	8	10	K	5PC	OW5 C 20S MOD RC31		22 02	1175100	0456
Z 500	R	9	220	OHM	5PC	OW5 C 20S MOD RC31		22 02	1173220	0456
Z 500	R	10	100	OHM	5PC	OW5 C 20S MOD RC31		22 02	1173100	0456
Z 500	R	11	100	OHM	5PC	OW5 C 20S MOD RC31		22 02	1173100	0456
Z 500	R	12	430	OHM	5PC	OW5 C 20S MOD RC31		22 02	1173430	0456
Z 500	R	13	4	K 3	5PC	OW5 C 20S MOD RC31		22 02	1174430	0456
Z 500	R	14	4	K 7	5PC	OW5 C 20S MOD RC31		22 02	1174470	0456
Z 500	R	15	1	K 2	5PC	1W C32 MOD RC41		22 02	1274120	0456
Z 500	R	17	1	OHM	5PC	OW5 RSIRC3 CT0404A		22 01	4071100	0442
Z 500	R	18	1	OHM	5PC	OW5 RSIRC3 CT0404A		22 01	4071100	0442
Z 500	R	19	47	OHM	20PC	P8P X LIN		21 12	6370000	0442
Z 500	R	21	6	K 2	2PC	OW25 S07 RC2		22 02	1754620	0456
Z 500	R	22	6	K 2	2PC	OW25 S07 RC2		22 02	1754620	0456
Z 500	R	23	5	OHM1	5PC	OW5 EB MIL RC20		22 01	0271510	0043
Z 500	R	24	5	OHM1	5PC	OW5 EB MIL RC20		22 01	0271510	0043
Z 500	R	25	620	OHM	5PC	3W RLP 3		22 05	0173620	0442
Z 500	R	26	1	OHM	5PC	OW5 RSIRC3 CT0404A		22 01	4071100	0442
Z 500	R	27	1	OHM	5PC	OW5 RSIRC3 CT0404A		22 01	4071100	0442
Z 500	R	28	3	K	2PC	OW25 S07 RC2		22 02	1754300	0456
Z 500	Z	500		CIRCUIT IMPRIME AVEC RADIATEUR				30 00	1047934	0143

Z 600 AMPLIFICATEUR 2

Z 600	C	2	10	NF	20PC	DLZ 905 63V		23 02	2063100	0262
Z 600	C	3	27	PF	5PC	CA152 63V		23 04	0670270	0367
Z 600	C	4	10	NF	20PC	DLZ 905 63V		23 02	2063100	0262
Z 600	C	5	10	NF	20PC	DLZ 905 63V		23 02	2063100	0262
Z 600	C	6	1	MF	20PC	CTS 13 35V		23 01	0335100	0800
Z 600	C	8	3	5A13PF	7S	TRIKO 07N 470		31 12	9200000	0249
Z 600	C	9	1	MF	20PC	CTS 13 35V		23 01	0335100	0800
Z 600	C	10	1	MF	20PC	CTS 13 35V		23 01	0335100	0800
Z 600	C	11	1	MF	20PC	CTS 13 35V		23 01	0335100	0800
Z 600	C	12	22	PF	5PC	CA152 63V		23 04	0670220	0367
Z 600	CR	1	1	N	827	A		16 00	3349000	0801
Z 600	CR	2	1	N	4449			16 00	3519000	0801
Z 600	CR	3	1	N	4449			16 00	3519000	0801
Z 600	L	1	22	MH	10PC	OW25 53654		31 08	6890000	0341
Z 600	L	3	4	MH70	1 A	4702 M		31 10	0830000	0552
Z 600	Q	1	2	N 2905	CCT	1301 18		15 00	0879000	0801
Z 600	Q	2	2	N 2905	CCT	1301 18		15 00	0879000	0801
Z 600	Q	3	2	N 2905	CCT	1301 18		15 00	0879000	0801
Z 600	Q	4		BD 139	RTC			15 00	2820404	0802
Z 600	Q	5	2	N 2219	CCT	1301 14		15 00	0209000	0801
Z 600	Q	6		BD 140	RTC			15 00	2830404	0802
Z 600	Q	7		BD 139	RTC			15 00	2820404	0802

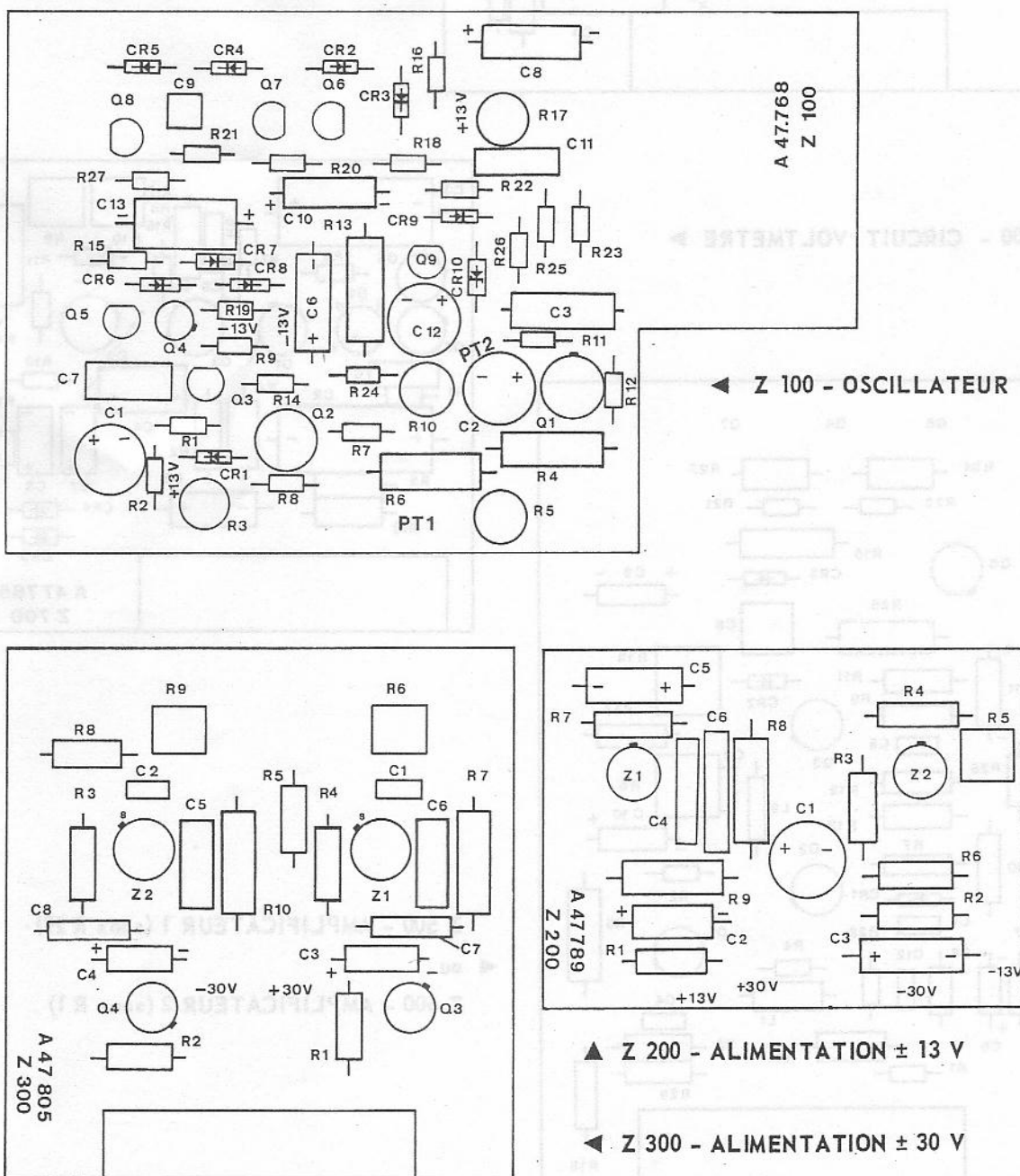
Z 600	R	2	1	K	2PC	OW25	S07	RC2	22 02	1754100	0456
Z 600	R	3	2	K 4	5PC	OW5	C 20S	MOD RC31	22 02	1174240	0456
Z 600	R	4	510	OHM	2PC	OW25	S07	RC2	22 02	1753510	0456
Z 600	R	5	620	OHM	5PC	3W	RLP 3		22 05	0173620	0442
Z 600	R	6	470	OHM	20PC	P8P	X LOI	A	21 11	5780000	0442
Z 600	R	7	430	OHM	5PC	OW5	C 20S	MOD RC31	22 02	1173430	0456
Z 600	R	8	10	K	5PC	OW5	C 20S	MOD RC31	22 02	1175100	0456
Z 600	R	9	220	OHM	5PC	OW5	C 20S	MOD RC31	22 02	1173220	0456
Z 600	R	10	100	OHM	5PC	OW5	C 20S	MOD RC31	22 02	1173100	0456
Z 60Q	R	11	100	OHM	5PC	OW5	C 20S	MOD RC31	22 02	1173100	0456
Z 600	R	12	430	OHM	5PC	OW5	C 20S	MOD RC31	22 02	1173430	0456
Z 600	R	13	4	K 3	5PC	OW5	C 20S	MOD RC31	22 02	1174430	0456
Z 600	R	14	4	K 7	5PC	OW5	C 20S	MOD RC31	22 02	1174470	0456
Z 600	R	15	1	K 2	5PC	1W	C32	MOD RC41	22 02	1274120	0456
Z 600	R	17	1	OHM	5PC	OW5	RSIRC3	CT0404A	22 01	4071100	0442
Z 600	R	18	1	OHM	5PC	OW5	RSIRC3	CT0404A	22 01	4071100	0442
Z 600	R	19	47	OHM	20PC	P8P	X LIN		21 12	6370000	0442
Z 600	R	21	6	K 2	2PC	OW25	S07	RC2	22 02	1754620	0456
Z 600	R	22	6	K 2	2PC	OW25	S07	RC2	22 02	1754620	0456
Z 600	R	23	5	OHM1	5PC	OW5	EB	MIL RC20	22 01	0271510	0043
Z 600	R	24	5	OHM1	5PC	OW5	EB	MIL RC20	22 01	0271510	0043
Z 600	R	25	620	OHM	5PC	3W	RLP 3		22 05	0173620	0442
Z 600	R	26	1	OHM	5PC	OW5	RSIRC3	CT0404A	22 01	4071100	0442
Z 600	R	27	1	OHM	5PC	OW5	RSIRC3	CT0404A	22 01	4071100	0442
Z 600	R	28	3	K	2PC	OW25	S07	RC2	22 02	1754300	0456
Z 600	R	29	2	K	5PC	OW5	C 20S	MOD RC31	22 02	1174200	0456
Z 600	Z	600			CIRCUIT	IMPRIME	AVEC	RADIATEUR	30 00	1049459	0143

Z 700	VOLTMETRE
-------	-----------

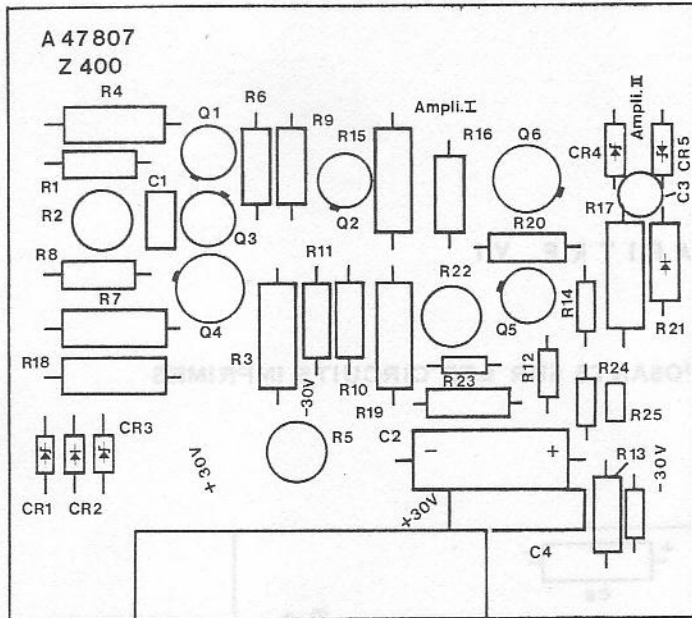
Z 700	C	1	4700PF	OP100	DQZ710	100V	CN6		23 02	2022470	0262
Z 700	C	2	68	MF	20PC	CTS	13	25V	23 01	0376680	0800
Z 700	C	3	68	MF	20PC	CTS	13	25V	23 01	0376680	0800
Z 700	C	4	330	MF	20PC	6V	UG85	UG D	23 01	0267330	0273
Z 700	C	5	10	MF	20PC	CTS	13	20V	23 01	0366100	0800
Z 700	C	7	100	MF	20PC	10V	UG85	UG C	23 01	0207100	0273
Z 700	C	8	100	MF	20PC	10V	UG85	UG C	23 01	0207100	0273
Z 700	C	9	1	NF	5PC		CA152	63V	23 04	0672100	0367
Z 700	CR	3	1	N	4148				26 00	3359000	0801
Z 700	CR	4	1	N	4148				26 00	3359000	0801
Z 700	Q	1	2	N	2905	CCT	1301	18	15 00	0879000	0801
Z 700	Q	2	2	N	4416				15 00	1459000	0801
Z 700	Q	3	2	N	2219	CCT	1301	14	15 00	0209000	0801
Z 700	Q	4	2	N	2219	CCT	1301	14	15 00	0209000	0801
Z 700	Q	5	2	N	2222	CCT	1301	15	15 00	0529000	0801
Z 700	Q	6	2	N	2222	CCT	1301	15	15 00	0529000	0801
Z 700	R	1	100	K	2PC	OW25	S07	RC2	22 02	1756100	0456
Z 700	R	2	200	OHM	5PC	OW5	C 20S	MOD RC31	22 02	1173200	0456
Z 700	R	3	2	K 7	2PC	OW25	S07	RC2	22 02	1754270	0456
Z 700	R	4	1	K 2	5PC	OW5	C 20S	MOD RC31	22 02	1174120	0456
Z 700	R	5	360	OHM	5PC	OW5	C 20S	MOD RC31	22 02	1173360	0456
Z 700	R	6	150	K	2PC	OW25	S07	RC2	22 02	1756150	0456
Z 700	R	7	12	K	2PC	OW25	S07	RC2	22 02	1755120	0456
Z 700	R	8	51	OHM	5PC	OW5	C 20S	MOD RC31	22 02	1172510	0456
Z 700	R	9	220	OHM	20PC	P8P	X LOI	A	21 12	4870000	0442
Z 700	R	10	110	OHM	2PC	OW25	S07	RC2	22 02	1753110	0456
Z 700	R	11	56	K	2PC	OW25	S07	RC2	22 02	1755560	0456
Z 700	R	12	910	OHM	5PC	1W	C32	MOD RC41	22 02	1273910	0456
Z 700	R	13	56	OHM	2PC	OW25	S07	RC2	22 02	1752560	0456
Z 700	R	15	820	OHM	2PC	OW25	S07	RC2	22 02	1753820	0456
Z 700	R	16	510	OHM	2PC	OW25	S07	RC2	22 02	1753510	0456
Z 700	R	17	470	OHM	20PC	P8P	X LOI	A	21 11	5780000	0442
Z 700	R	18	15	MOHM	5PC	OW5	EB	MIL RC20	22 01	0278150	0043
Z 700	Z	700			CIRCUIT	IMPRIME	CABLE		30 00	1047785	0143

CHAPITRE VI

IDENTIFICATION DES COMPOSANTS SUR LES CIRCUITS IMPRIMÉS

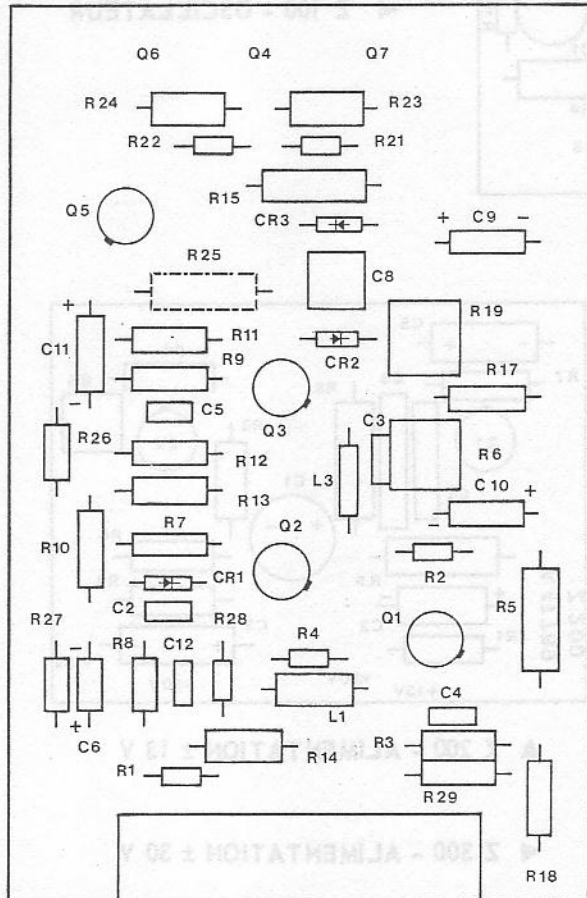
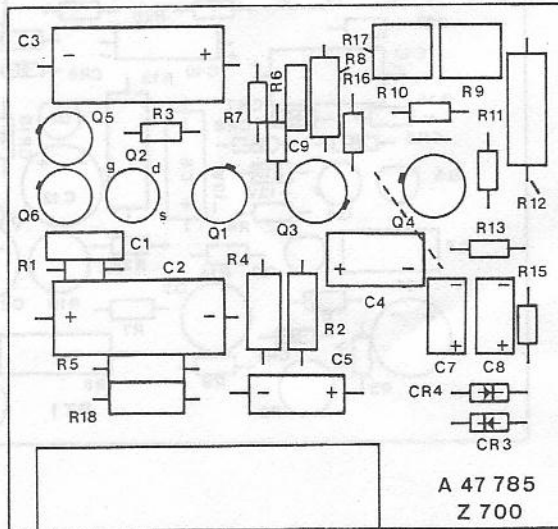


Nota - Le numéro de référence inscrit sur chaque circuit imprimé - par exemple A 47768 ou 10-47768 (A étant équivalent à 10) - est une forme simplifiée du numéro de stock Ferisol indiqué dans la liste du chapitre V.



◀ Z 400 - FORMEUR ET DEPHASEUR

Z 700 - CIRCUIT VOLTMETRE ▶

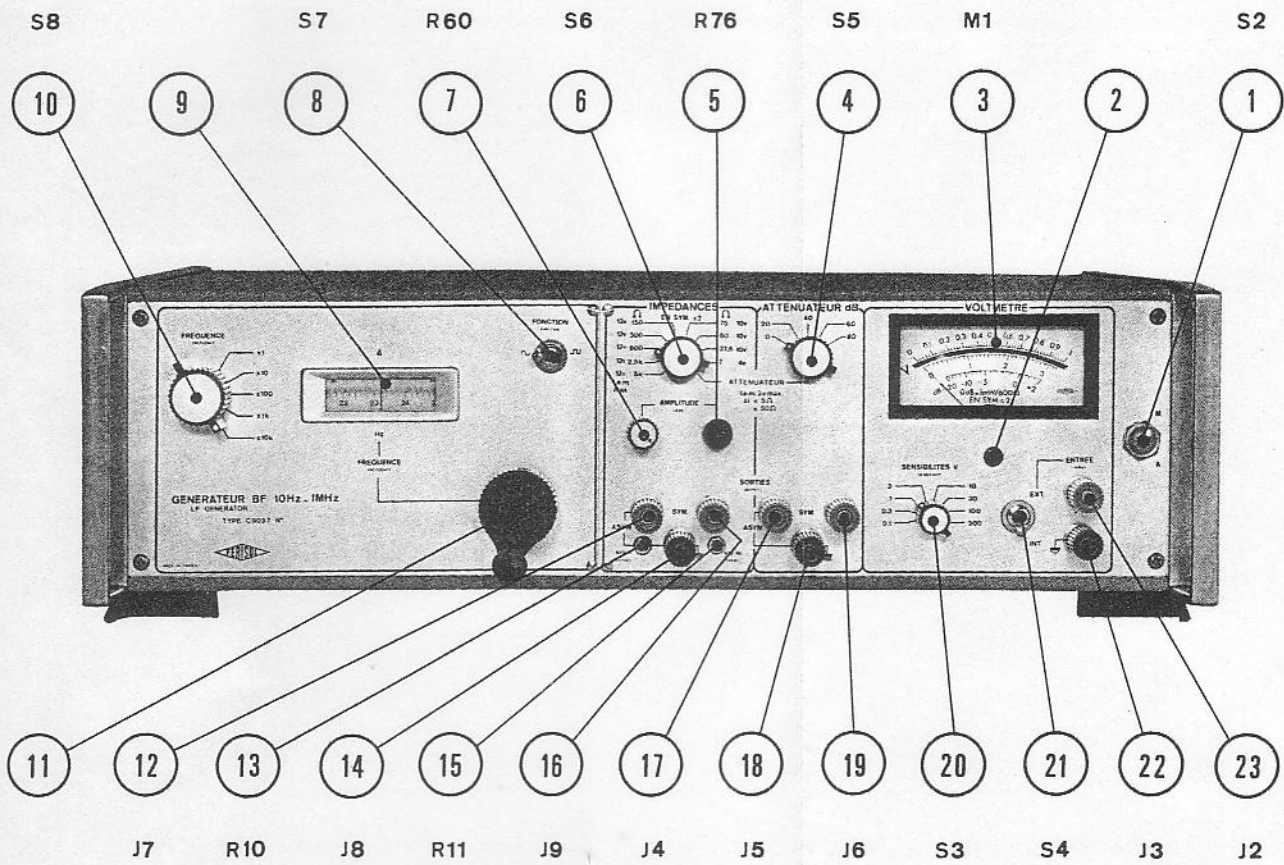


Z 500 - AMPLIFICATEUR 1 (sans R 29)

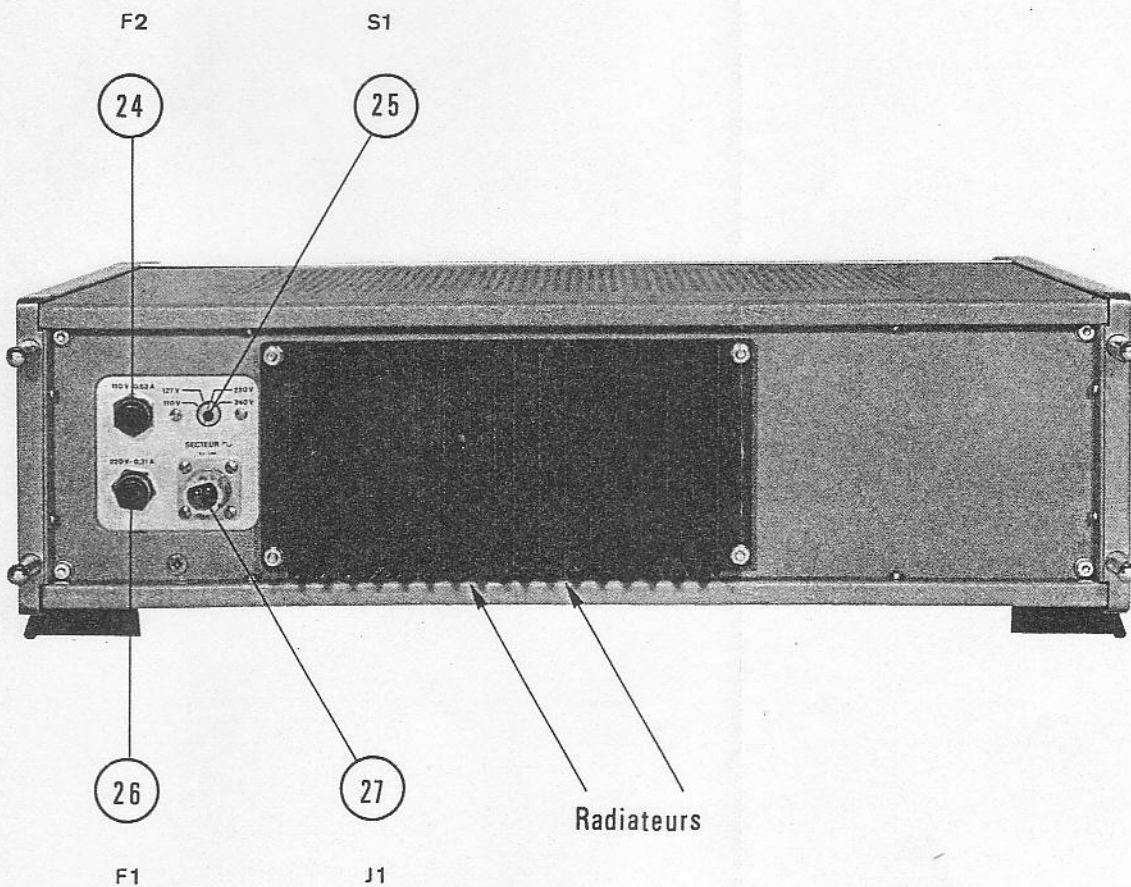
◀ ou

Z 600 - AMPLIFICATEUR 2 (sans R 1)

PANNEAU AVANT



PANNEAU ARRIERE





GENERATEUR BF 10 Hz - 1 MHz
Type C 903 T
IDENTIFICATION DES COMMANDES
EXTERNES

14.11.73

PLANCHE N°A

Z 200

Z 100

S8

C15

C11
a et b

Ensemble
oscillateur
(boitier enlevé)

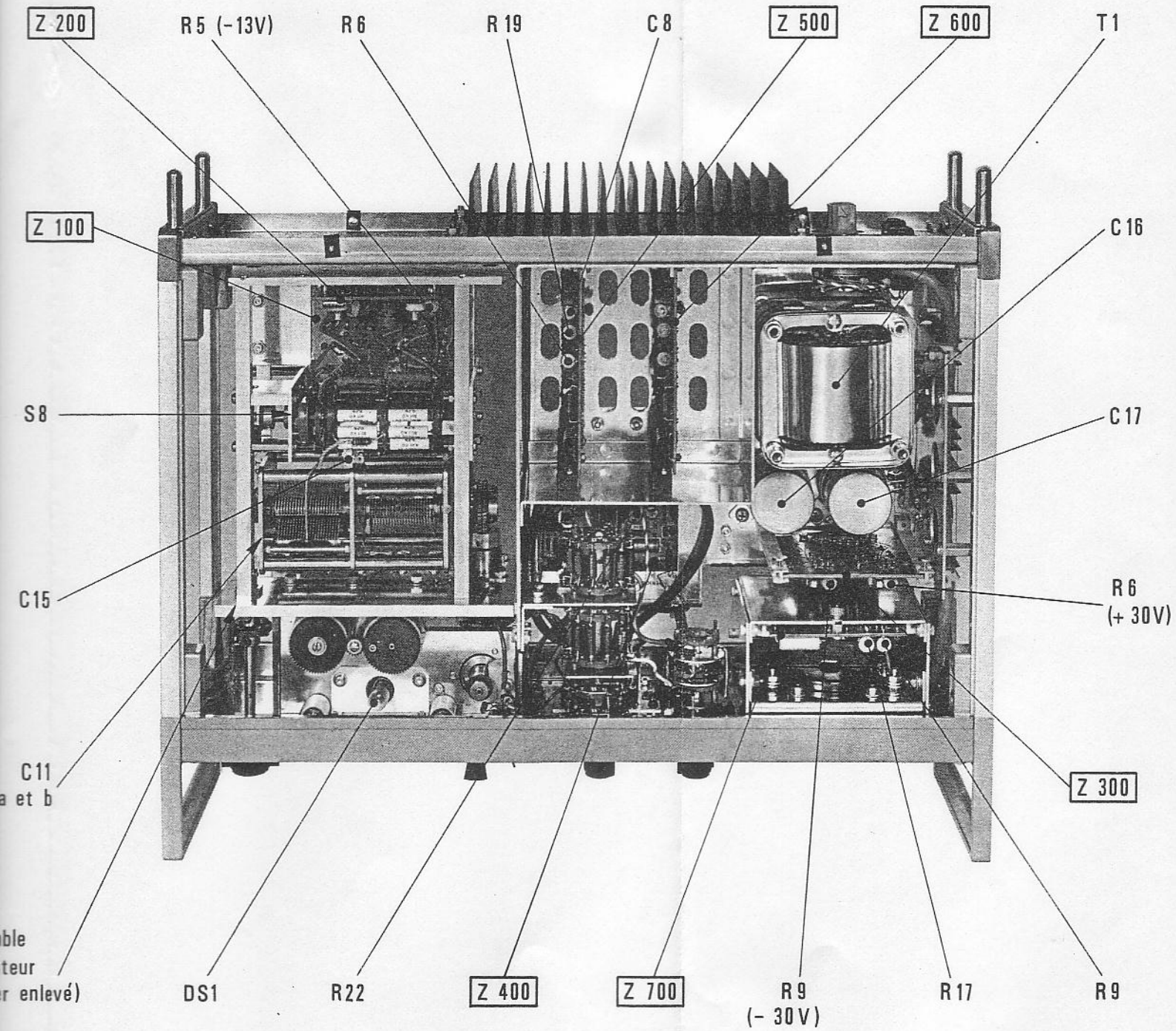


GENERATEUR BF 10 Hz - 1 MHz
Type C 903 T
IDENTIFICATION DES CIRCUITS
ET REGLAGES INTERNES (DESSUS)

14.11.73

PLANCHE N°B

VUE DE DESSUS



T1

CR1 à CR8
(Redresseurs)

Connecteur
de Z 300

C1
(Voltmètre)



GENERATEUR BF 10 Hz - 1 MHz

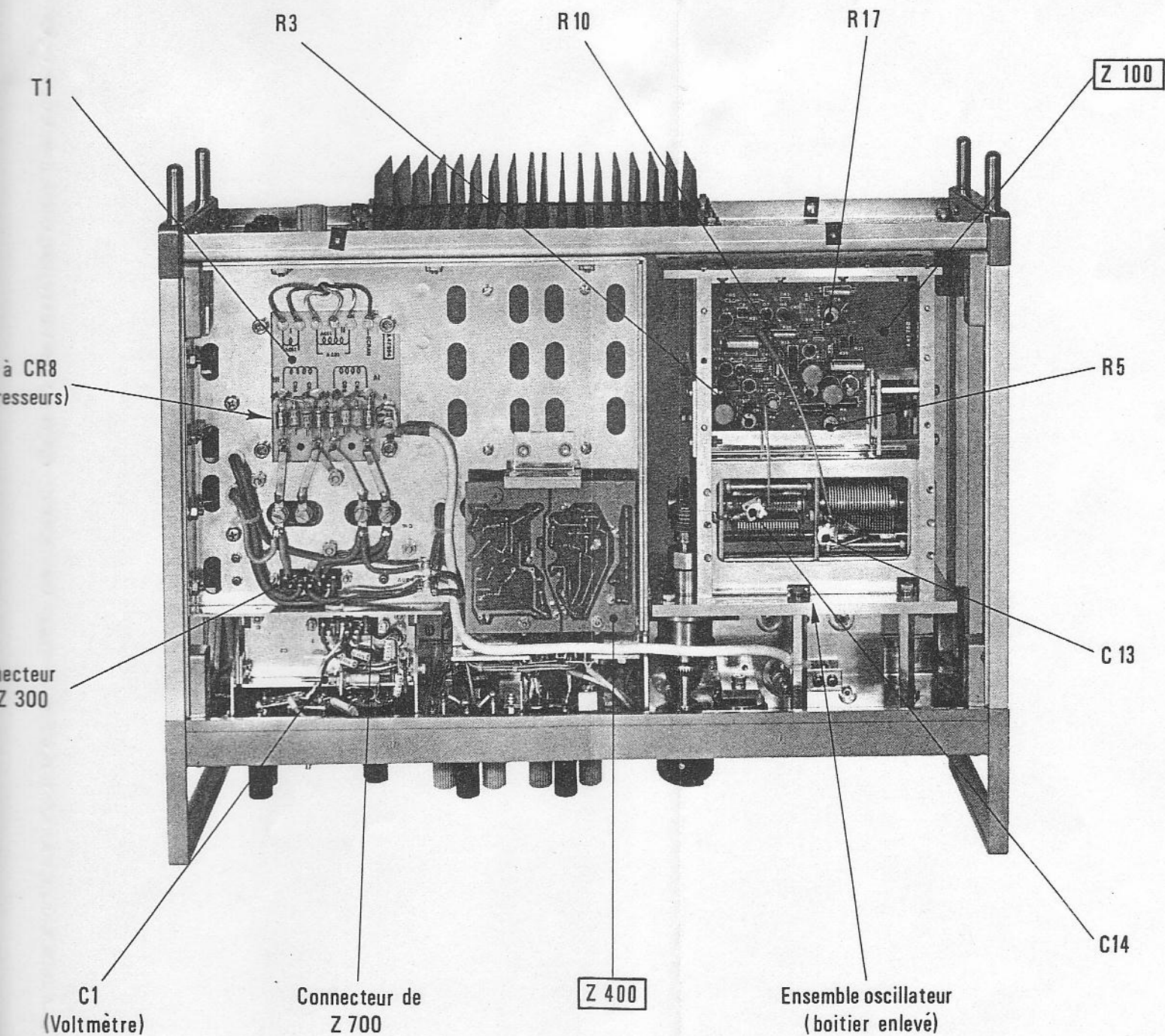
Type C 903 T

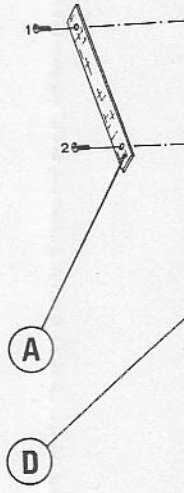
IDENTIFICATION DES CIRCUITS
ET REGLAGES INTERNES (DESSOUS)

14.11.73

PLANCHE N°C

VUE DE DESSOUS





GENERATEUR BF
TYPE C 903 T
MISE EN RACK

17.10.73

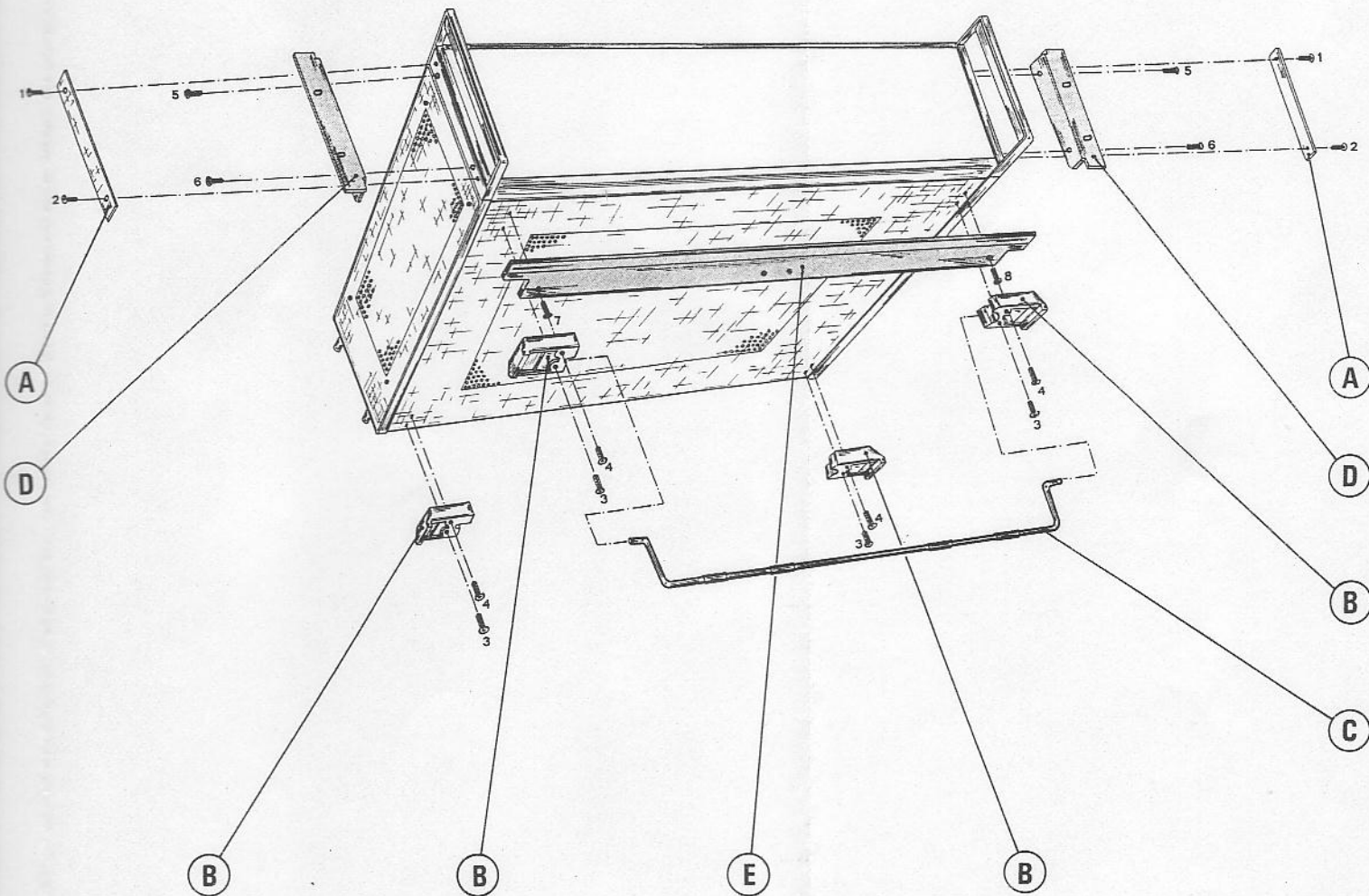
PLANCHE N°D

MISE EN RACK 19" - 3 U

(accessoires de montage n° A 47 443)

Enlever : - les deux flasques A fixés par les vis 1 et 2
- la plaque de fond de l'appareil, puis les quatre pieds B fixés sur cette plaque par les vis 3 et 4
- la béquille C

Monter : - les deux cornières D à l'aide des vis 5 et 6
- la plaque enjoliveur E sur la plaque de fond à l'aide des vis 7 et 8, puis cette dernière sur l'appareil

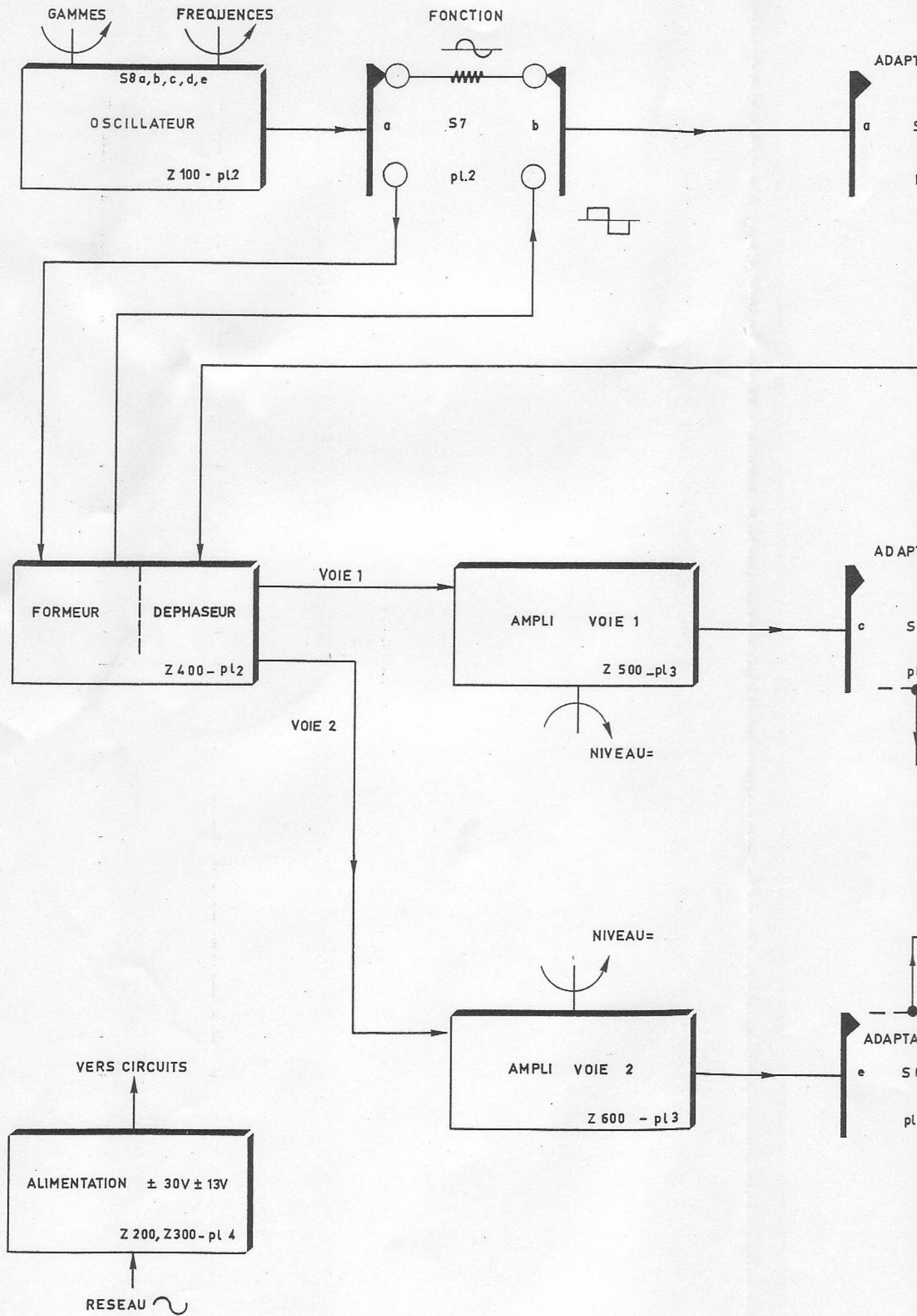


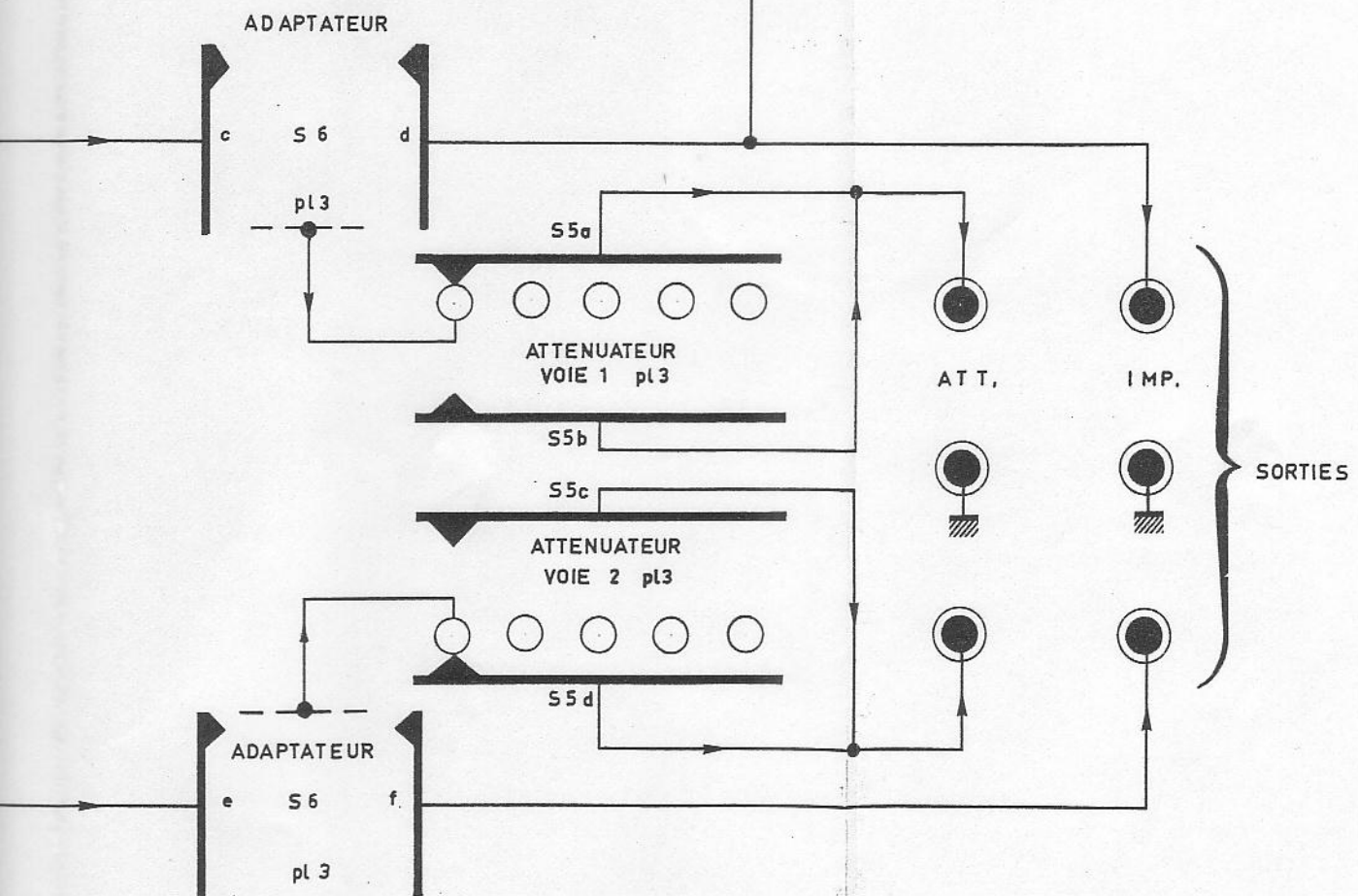
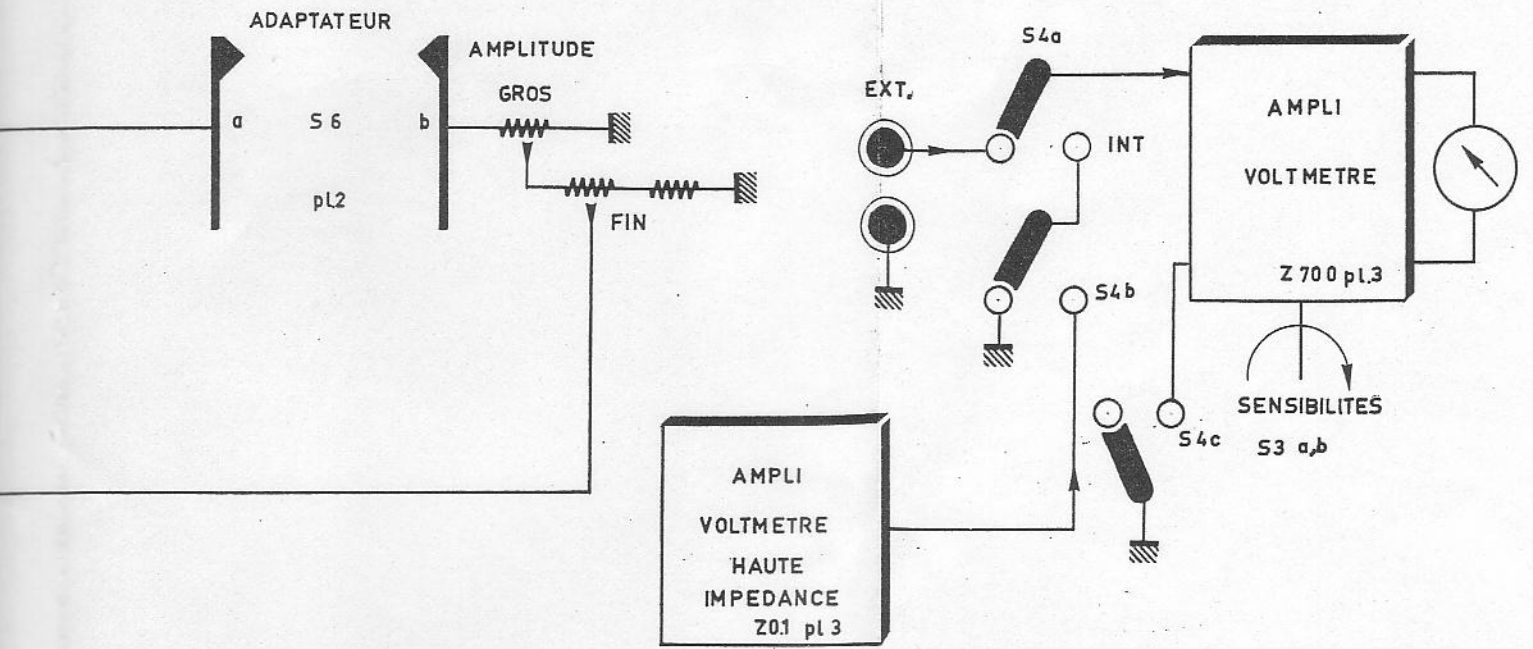


GENÉRATEUR BF 10 Hz - 1 MHz

Type C 903 T

SCHEMA SYNOPTIQUE







CONST^a

PARIS

GENERATEUR BF 10Hz-1MHz

Type C903 T

OSCILLATEUR . FORMEUR . DEPHASEUR

Z100-Z400

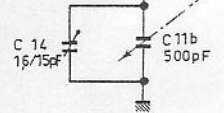
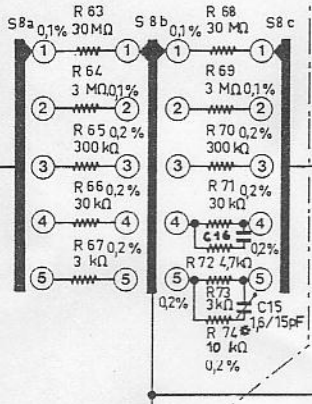
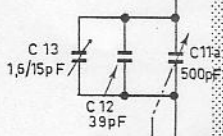
6.9.73

PLANCHE N°2

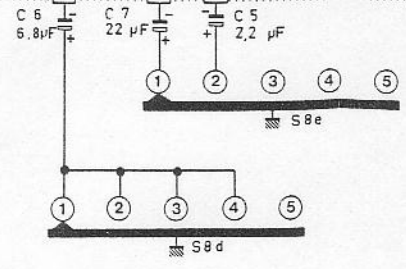
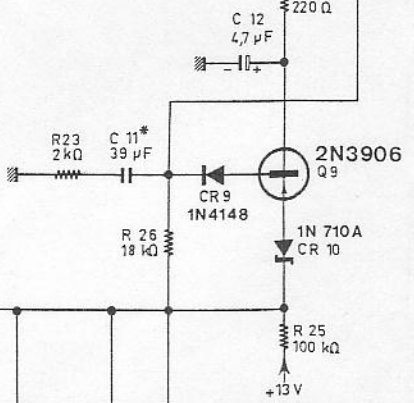
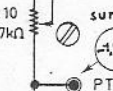
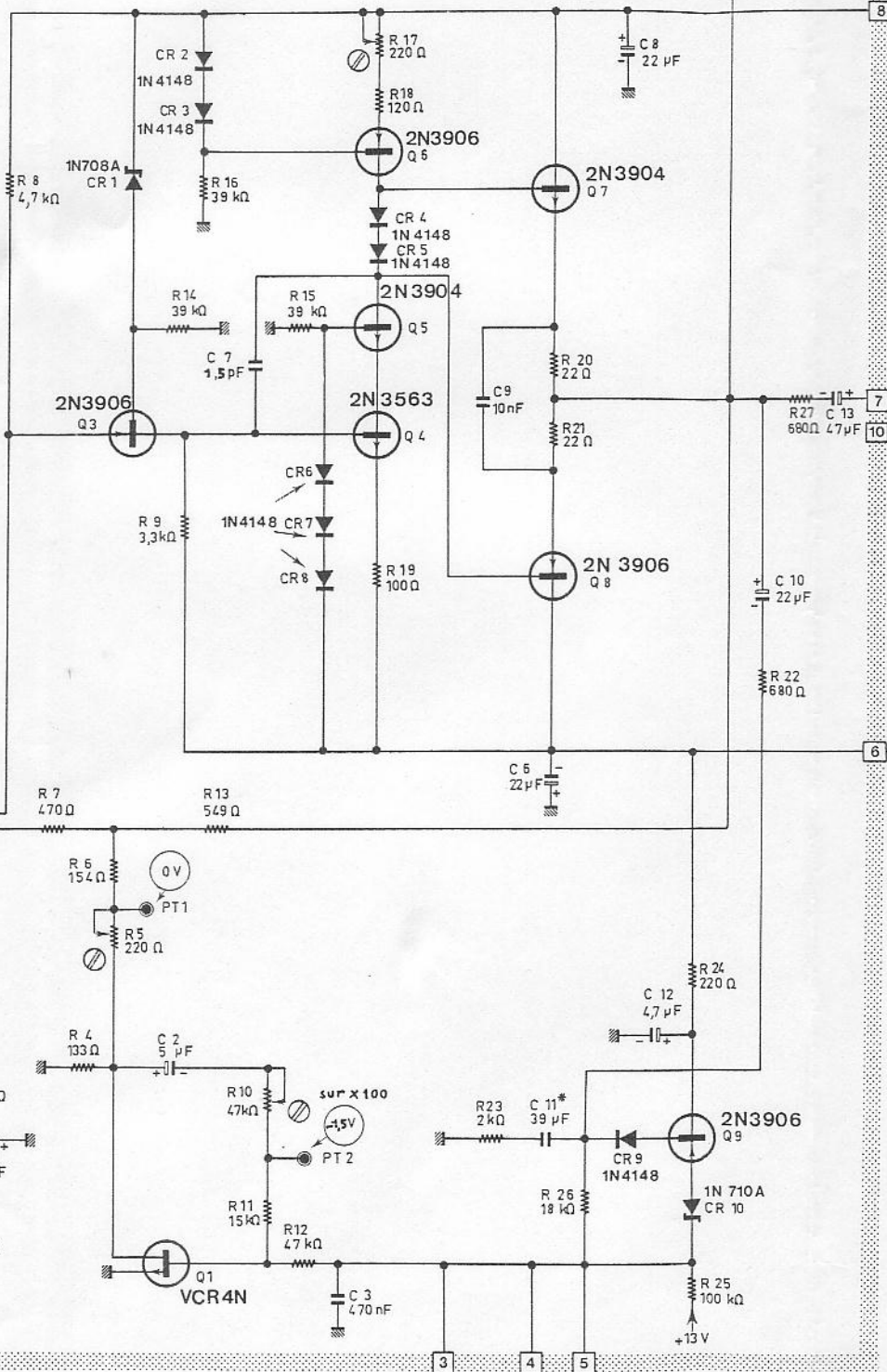
Z 100

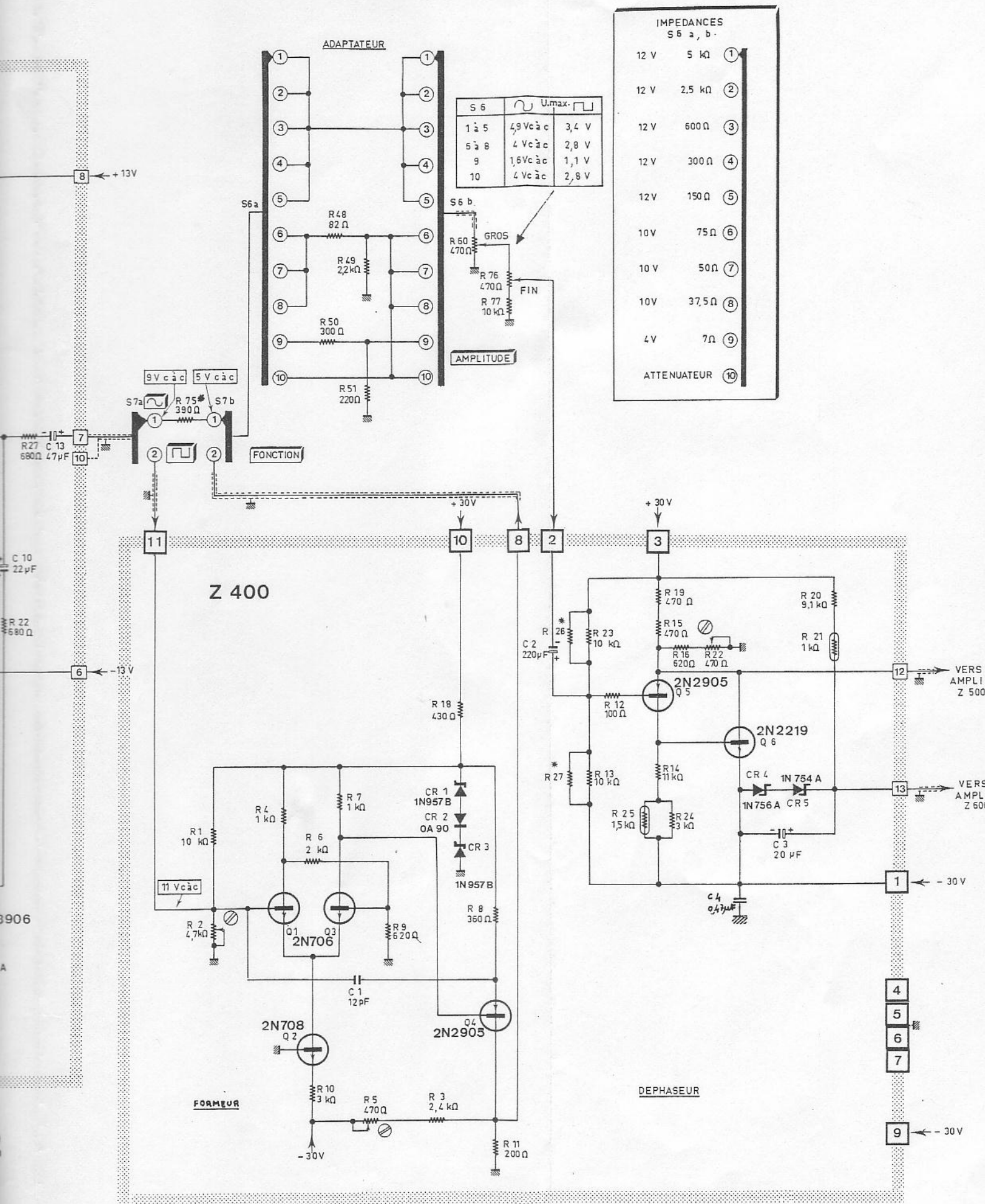
FREQUENCE S 8
a, b, c, d, e.

①	x 1
②	x 10
③	x 100
④	x 1k
⑤	x 10k



OSCILLATEUR





S 6	U _{max.}
1 à 5	4,9 Vcàc 3,4 V
5 à 8	4 Vcàc 2,8 V
9	1,6 Vcàc 1,1 V
10	4 Vcàc 2,8 V

IMPEDANCES S 6 a, b.		
12 V	5 kΩ	①
12 V	2.5 kΩ	②
12 V	600 Ω	③
12 V	300 Ω	④
12 V	150 Ω	⑤
10 V	75 Ω	⑥
10 V	50 Ω	⑦
10 V	37.5 Ω	⑧
4 V	7 Ω	⑨
ATTENUATEUR ⑩		

Z 400

DEPHASEUR

FORMEUR

VERS AMPLI Z 500

VERS AMPLI Z 600

3906

A

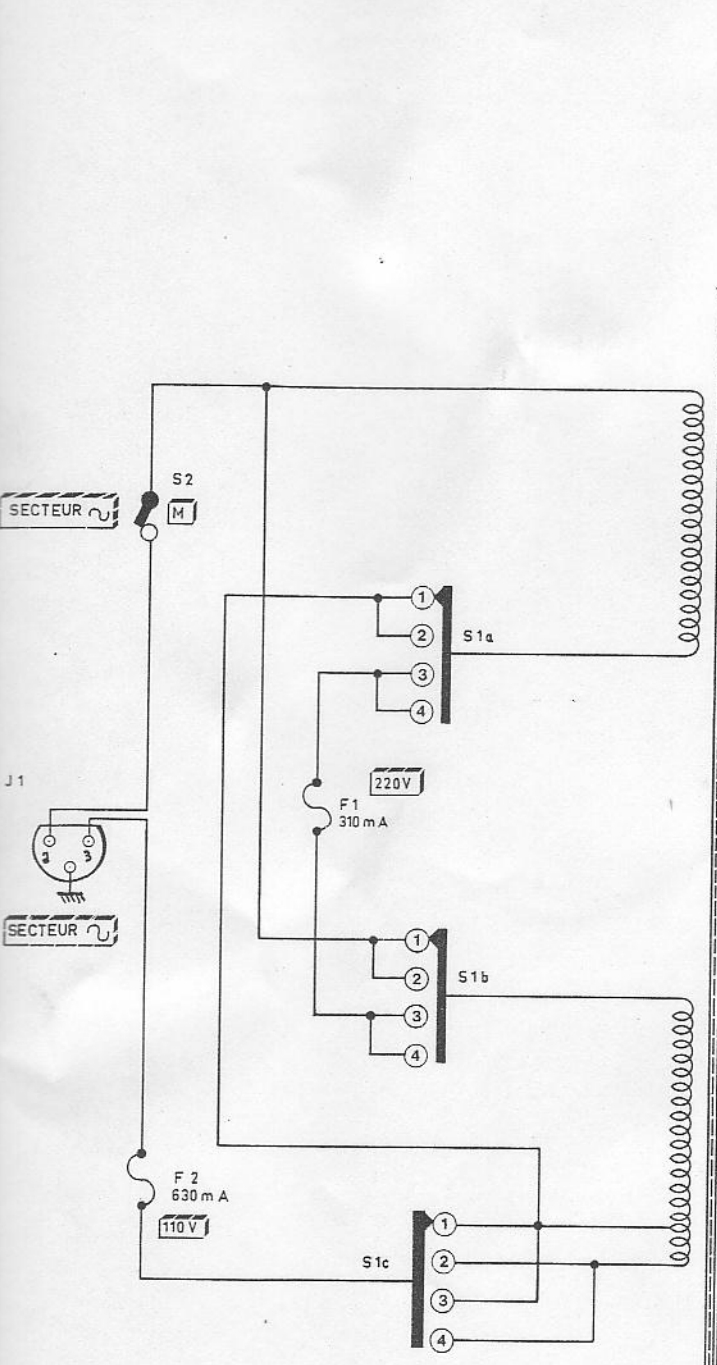


GENERATEUR BF 10Hz-1MHz

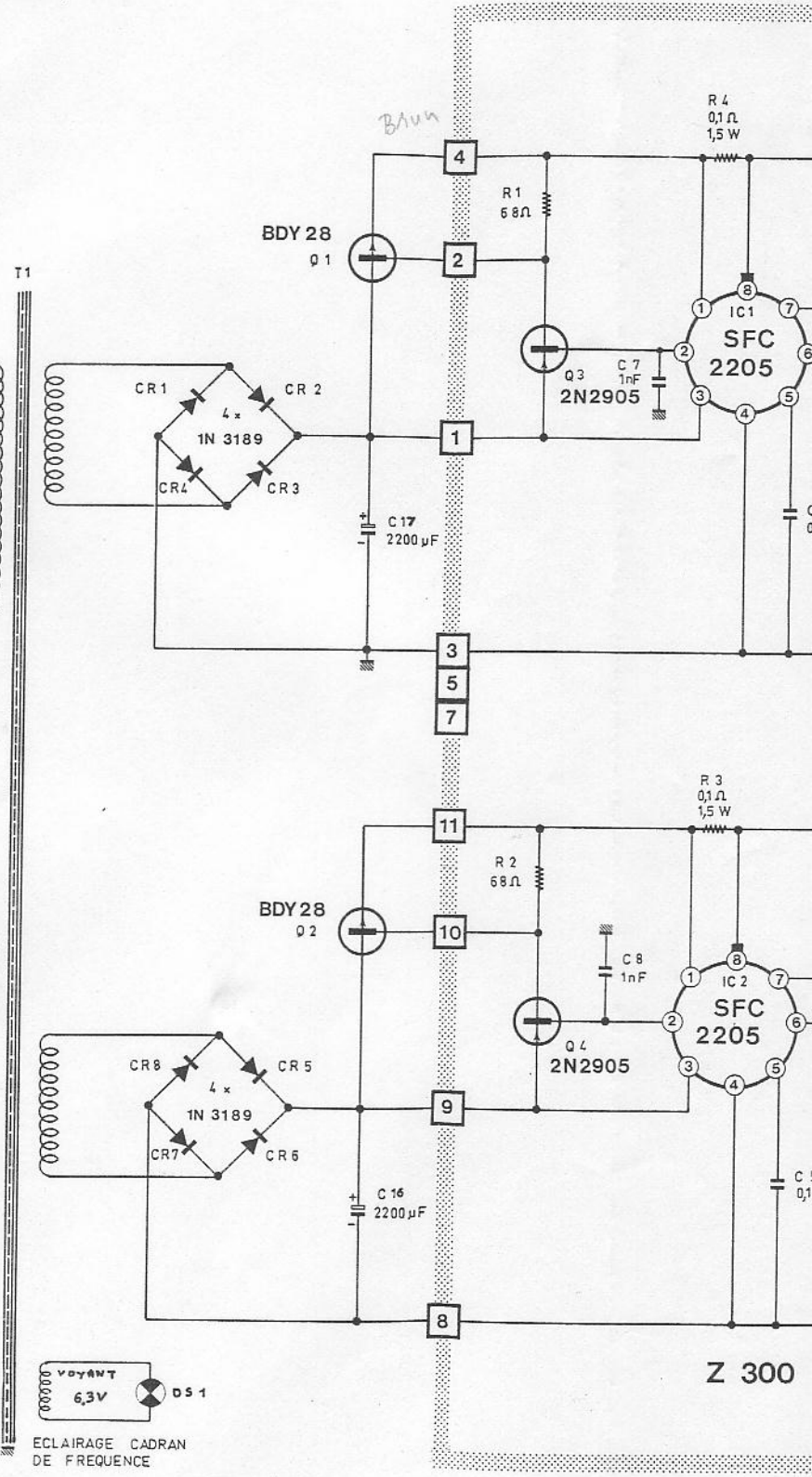
Type C903 T

ALIMENTATIONS $\pm 13V$ $\pm 30V$

Z200 - Z300



S1 a,b,c	
110 V	①
127 V	②
220 V	③
240 V	④



Z 300

